

Электропитание систем связи

Лекция 2 часть 1

Нетикова Л.И.

Выпрямители



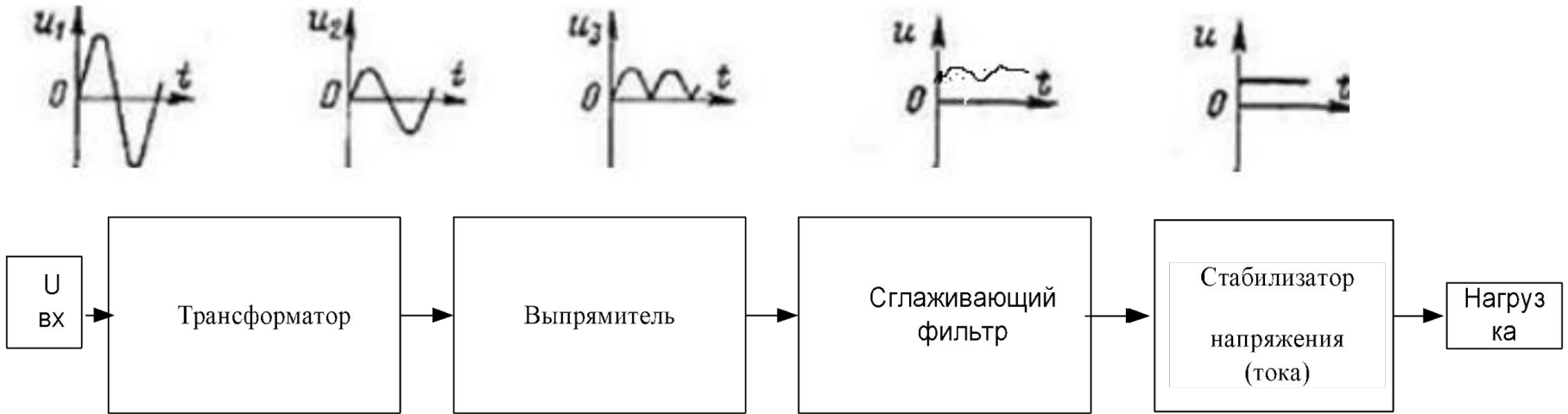
Тема: Выпрямители

Цель лекции – изучить основные схемы выпрямителей, применяемые для источников электрического питания (ИЭП) устройств электросвязи

Содержание:

- Трансформатор
- Диод
- Однополупериодный выпрямитель, угол отсечки
- Фазность схемы выпрямления
- Двухполупериодные выпрямители - схема со средней точкой, схема Грца

Источник электропитания



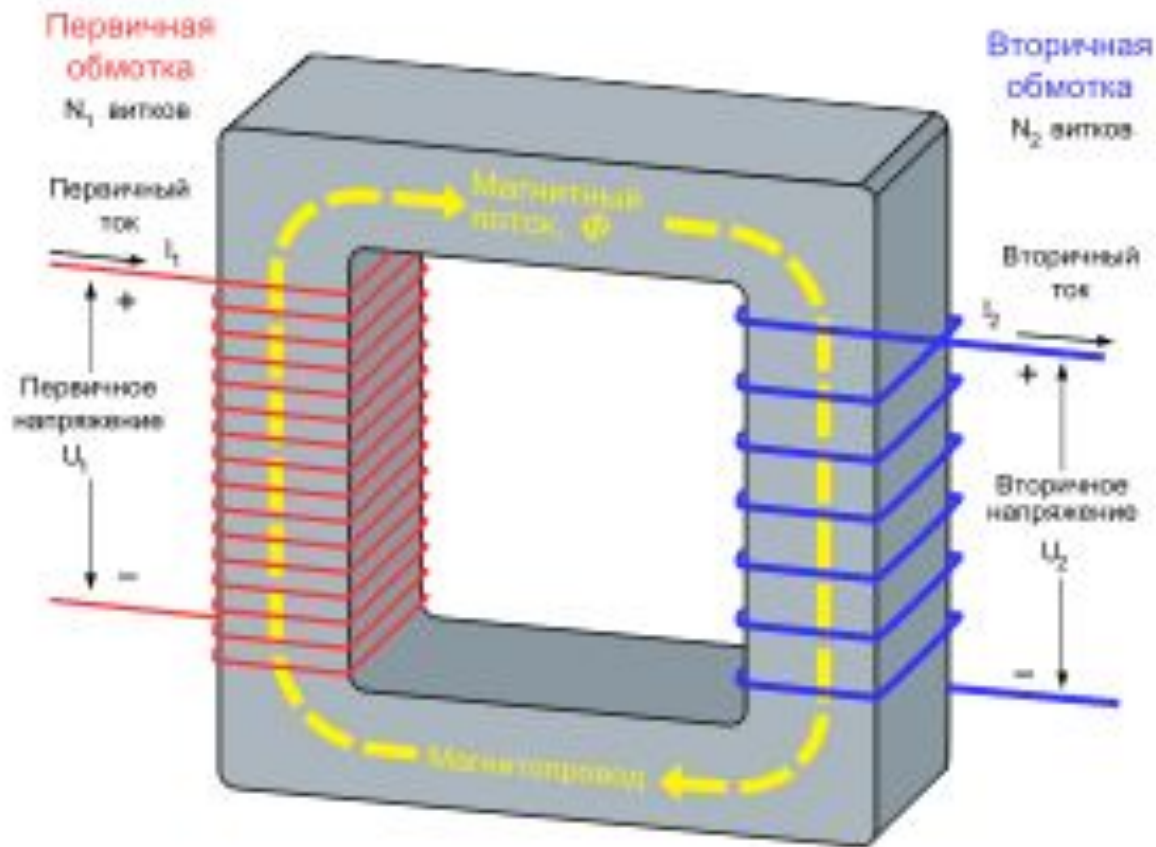
Трансформатор предназначен для гальванической развязки питающей сети и нагрузки и изменения уровня переменного напряжения. Обычно трансформатор является понижающим.

Выпрямитель преобразует переменное напряжение в напряжение одной полярности (пульсирующее).

Сглаживающий фильтр уменьшает пульсации напряжения на выходе выпрямителя.

Стабилизатор уменьшает изменения напряжения на нагрузке (стабилизирует напряжение), вызванные изменением напряжения сети и изменением тока, потребляемого нагрузкой. Напряжение в сети обычно может изменяться в диапазоне $+15\% \dots -20\%$ от номинального значения.

Трансформатор — статическое электромагнитное устройство, имеющее две или более индуктивно связанных обмоток и предназначенное для преобразования посредством электромагнитной индукции одной или нескольких систем переменного тока в одну или несколько других систем переменного тока



$$\frac{U_2}{U_1} = \frac{N_2}{N_1}$$

Принцип действия трансформатора

Действие трансформатора основано на явлении электромагнитной индукции. Простейший трансформатор состоит из стального магнитопровода и двух расположенных на нем обмоток. Обмотки выполнены из изолированного провода и **электрически не связаны**. К одной из обмоток подается электрическая энергия от источника переменного тока. Эту обмотку называют *первичной*. К другой обмотке, называемой *вторичной*, подключают потребителей (непосредственно или через выпрямитель).

При подключении трансформатора к источнику переменного тока (электрической сети) в витках его первичной обмотки протекает переменный ток i_1 , образуя переменный магнитный поток Φ . Этот поток проходит по магнитопроводу трансформатора и, пронизывая витки первичной и вторичной обмоток, индуцирует в них переменные электродвижущие силы (ЭДС) e_1 и e_2 . Если к вторичной обмотке присоединен какой-либо приемник, то под действием ЭДС e_2 по ее цепи проходит ток i_2 .

ЭДС, индуцированная в каждом витке первичной и вторичной обмоток трансформатора, согласно закону электромагнитной индукции зависит от магнитного потока, пронизывающего виток, и скорости его изменения. Магнитный поток каждого трансформатора является определенной величиной, зависящей от напряжения и частоты изменения переменного тока в источнике, к которому подключен трансформатор.

Постоянна также и скорость изменения магнитного потока, она определяется частотой изменения переменного тока. Следовательно, в каждом витке первичной и вторичной обмоток индуцируется одинаковая ЭДС. В результате этого *отношение действующих значений ЭДС E_1 и E_2 , индуцированных в первичной и вторичной обмотках трансформатора, будет равно отношению чисел витков n_1 и n_2 этих обмоток, т. е.*

$$E_1/E_2 = n_1/n_2.$$

Отношение ЭДС $E_{вн}$ обмотки высшего напряжения к ЭДС $E_{нн}$ обмотки низшего напряжения (или отношение чисел их витков) называется *коэффициентом трансформации*,

$$n = E_{вн} / E_{нн} = n_{вн} / n_{нн}.$$

Коэффициент трансформации всегда больше единицы. Если пренебречь падениями напряжения в первичной и вторичной обмотках трансформатора (в трансформаторах средней и большой мощности они не превышают обычно 2—5 % номинальных значений напряжений U_1 и U_2), то можно считать, что *отношение напряжения U_1 первичной обмотки к напряжению U_2 вторичной обмотки приблизительно равно отношению чисел их витков, т. е.*

$$U_1/U_2 = n_1/n_2$$

Таким образом, подбирая требуемое соотношение между числами витков первичной и вторичной обмоток, можно увеличивать или уменьшать напряжение на приемнике, подключенном к вторичной обмотке. Если необходимо на вторичной обмотке получить напряжение большее, чем подается на первичную, то применяют повышающие трансформаторы, у которых число витков во вторичной обмотке больше, чем в первичной. В понижающих трансформаторах, наоборот, число витков вторичной обмотки меньше, чем в первичной.

Трансформатор не может осуществить преобразование напряжения постоянного тока. При подключении его первичной обмотки к сети постоянного тока в трансформаторе создается постоянный по величине и направлению магнитный поток, который не может индуцировать э. д. с. в первичной и вторичной обмотках. Поэтому не будет происходить передачи электрической энергии из первичной обмотки во вторичную.

При подключении первичной обмотки трансформатора к сети переменного тока через эту обмотку проходит некоторый ток, называемый *током холостого хода*. При включении нагрузки по вторичной обмотке трансформатора начинает проходить ток, при этом увеличивается и ток, проходящий по первичной обмотке. Чем больше нагрузка трансформатора, т. е. электрическая мощность и ток i_2 , отдаваемые его вторичной обмоткой подключенным к ней приемникам, тем больше электрическая мощность и ток i_1 , поступающие из сети в первичную обмотку.

Ввиду того что потери мощности в трансформаторе обычно малы, можно приближенно принять, что мощности в первичной и вторичной обмотках одинаковы. В этом случае можно считать, что токи в обмотках трансформатора приблизительно обратно пропорциональны напряжениям: $I_1/I_2 = U_2/U_1$ или, что токи в обмотках трансформатора обратно пропорциональны числам витков первичной и вторичной обмоток: $I_1/I_2 = n_2/n_1$. Это означает, что в повышающем трансформаторе ток во вторичной обмотке меньше, чем в первичной (во столько раз, во сколько напряжение U_2 больше напряжения U_1), а в понижающем ток во вторичной обмотке больше, чем в первичной. Поэтому в трансформаторах обмотки высшего напряжения выполняются из более тонких проводов, чем обмотки низшего напряжения.

В идеальном трансформаторе магнитный поток, создаваемый первичной обмоткой, полностью и без потерь поглощается во вторичной обмотке. В реальных трансформаторах картина, конечно, иная.

Потери в трансформаторах обычно подразделяются на две отличающиеся группы: это потери, связанные с трансформаторным железом (потери в сердечнике трансформатора) и потери «на меди» (они связаны с чисто омическими потерями в проводнике и обмотках трансформатора). Существуют также потери, связанные с наличием паразитных межвитковых и межобмоточных емкостей, однако, они наиболее актуальны в радиочастотных трансформаторах

Потери, вызванные сердечником трансформатора. Индуктивность рассеяния

Так как сердечник постоянно намагничивается и размагничивается, и при этом вектор напряженности магнитного поля изменяет свое направление, то для изменения ориентации магнитных диполей должна постоянно затрачиваться энергия. Эти потери, связаны с гистерезисными явлениями (остаточной магнитной индукцией при снятии внешнего магнитного поля). Так как эти потери вызываются изменением намагниченности (магнитной индукции) сердечника в течение полного цикла перемагничивания, то за одинаковый промежуток времени величина потерь будет возрастать, если будет увеличиваться частота таких изменений магнитной индукции. Поэтому потери на гистерезис возрастают пропорционально увеличению частоты, и могут быть уменьшены только путем использования материала, имеющего небольшие потери.

Магнитопровод (сердечник) низкочастотных трансформаторов изготавливается, как правило, из металла (специальных сортов электротехнической стали), поэтому он является проводником электрического тока. Наличие токопроводящего пути через сердечник способствует протеканию так называемых вихревых токов, возникающих в магнитопроводе за счет ЭДС самоиндукции, пропорциональной скорости изменения магнитного потока

. Эти вихревые токи, являясь короткозамкнутыми (или круговыми), вызывают дополнительные потери, которые с ростом частоты возрастают и становятся даже более ощутимыми, нежели потери на перемагничивание сердечника, рассмотренные выше. С учетом этих потерь, токопроводящий путь, образованный сердечником, посредством вихревых токов оказывает воздействие на любую обмотку трансформатора наравне со второй обмоткой. Для снижения рассматриваемых потерь в конструкции магнитопроводов используют набор из тонких изолированных пластин (элементарное увеличение сопротивления на пути протекания вихревых токов). На эти пластины наносится диэлектрический защитный слой, который создается либо методами химической обработки, либо нанесением специальных лаков или эмалей.

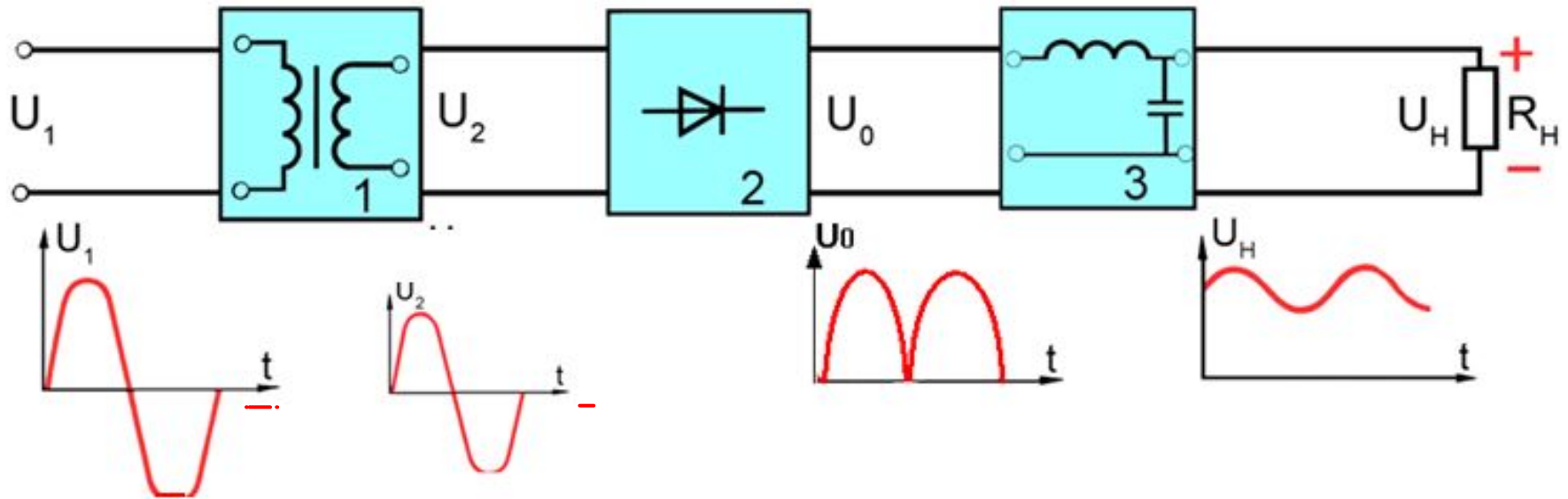
Потери на перемагничивание сердечника (гистерезис) и вихревые токи достаточно часто в силовых трансформаторах объединяются под общим названием магнитных потерь и именно они чаще всего бывают причиной нагрева сердечника трансформатора даже в тех случаях, когда нагрузка к нему не подключена.

Конструкция обмоток, их изоляция и способы крепления на стержнях зависят от мощности трансформатора. Для их изготовления применяют медные провода круглого и прямоугольного сечения, изолированные хлопчатобумажной пряжей или кабельной бумагой. Обмотки должны быть прочными, эластичными, иметь малые потери энергии и быть простыми и недорогими в изготовлении.

Охлаждение

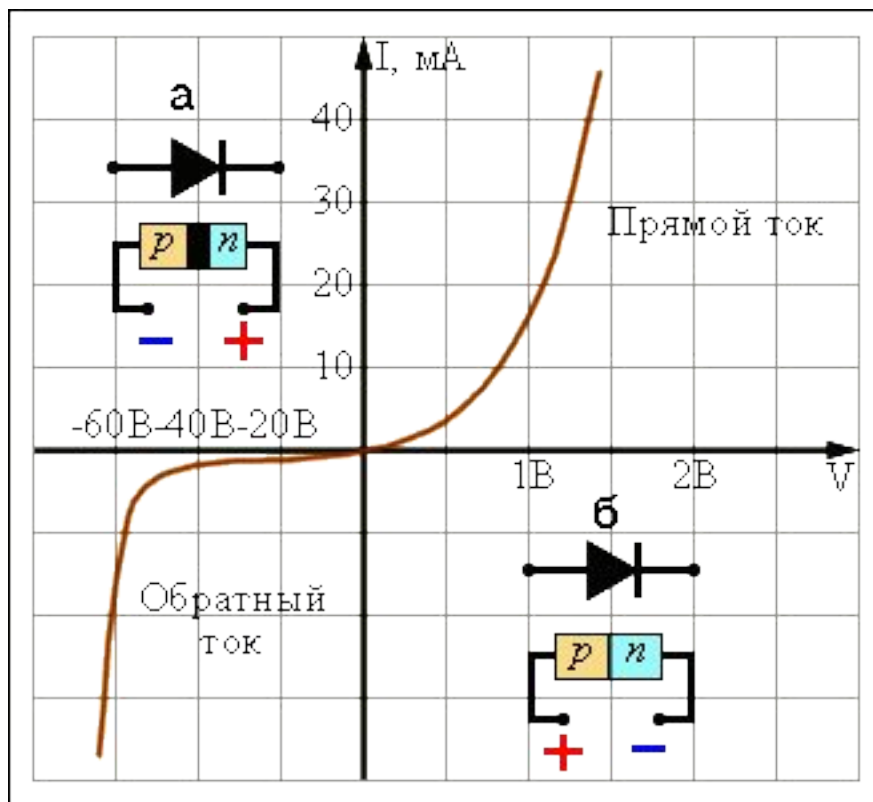
В обмотке и сердечнике трансформатора наблюдаются потери энергии, в результате которых выделяется тепло. В связи с этим трансформатору требуется охлаждение. Некоторые маломощные трансформаторы отдают свое тепло в окружающую среду, при этом температура установившегося режима не влияет на работу трансформатора. Такие трансформаторы называют “сухими”, т.е. с естественным воздушным охлаждением. Но при средних и больших мощностях, воздушное охлаждение не справляется, вместо него применяют жидкостное, а точнее масляное. В таких трансформаторах обмотка и магнитопровод помещены в бак с трансформаторным маслом, которое усиливает электрическую изоляцию обмоток от магнитопровода и одновременно служит для их охлаждения. Масло принимает теплоту от обмоток и магнитопровода и отдает ее стенкам бака, с которых тепло рассеивается в окружающую среду. При этом слои масла имеющие разницу в температуре циркулируют, что улучшает теплообмен. Трансформаторам с мощностью до 20-30 кВА хватает охлаждения бака с гладкими стенками, но при больших мощностях устанавливаются баки с гофрированными стенками. Также нужно учитывать что при нагреве масло имеет свойство увеличиваться в объеме, поэтому в высокомоощных трансформаторах устанавливают резервные баки и выхлопные трубы (в случае если масло закипит, появятся пары которым нужен выход). В трансформаторах меньшей мощности ограничиваются тем, что масло не заливают до самой крышки.

- **Обобщенная блок-схема источника питания малой мощности приведена на рисунке**

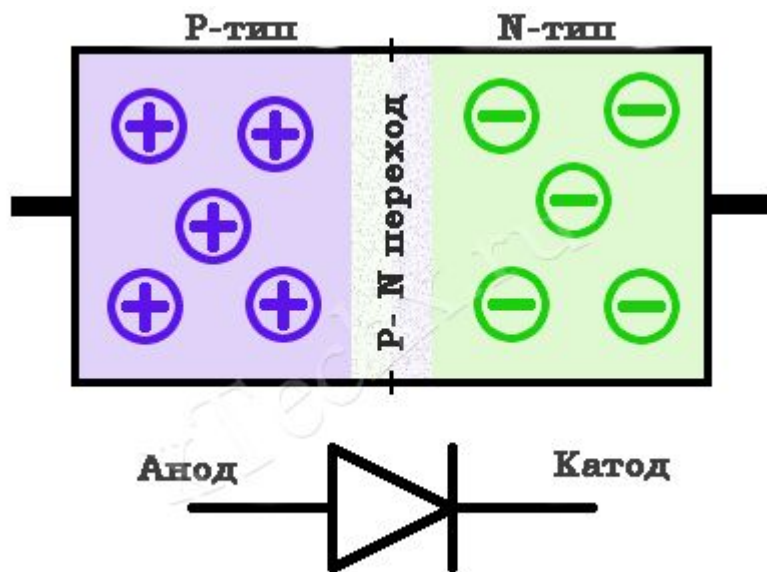


Выпрямитель состоит из силового **трансформатора (1)**, понижающего напряжение в сети, схемы **выпрямителя (2)**, преобразующего переменное напряжение U_2 в пульсирующее U_0 , постоянного по направлению, и **сглаживающего фильтра (3)**.

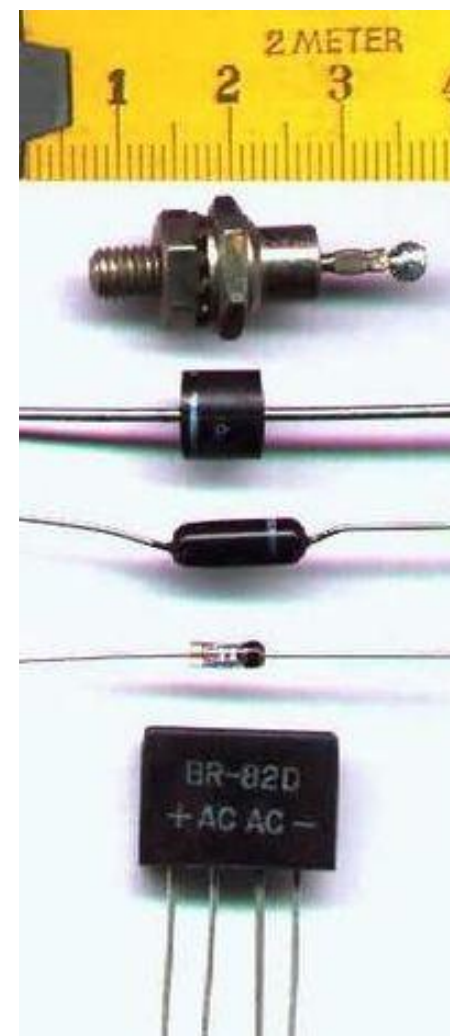
Диод — двухэлектродный электронный прибор, обладает различной проводимостью в зависимости от направления электрического тока. Электрод диода, подключённый к положительному полюсу источника тока, когда диод открыт (то есть имеет маленькое сопротивление), называют анодом, подключённый к отрицательному полюсу — катодом.



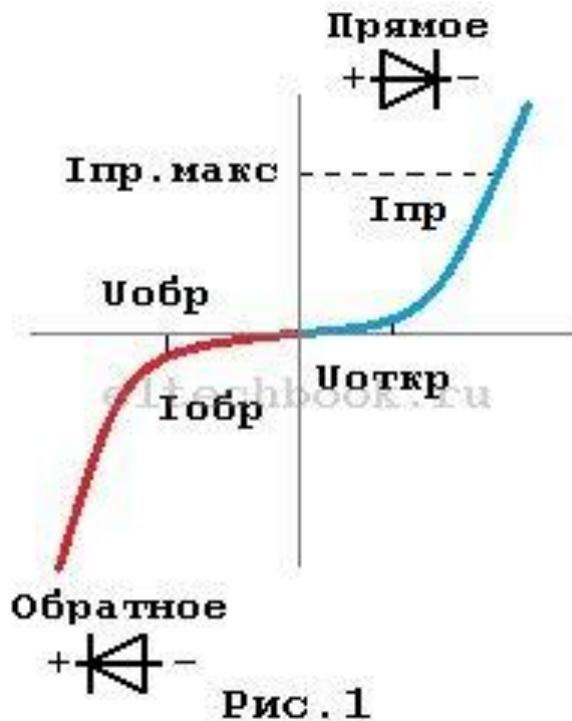
Вольт-амперная характеристика диода при прямом (б) и обратном (а) соединении



Электронно-дырочный переход представляет собой полупроводниковый диод. В р-n переходе носители заряда образуются при введении в кристалл акцепторной или донорной примеси. Полупроводниковые диоды изготавливают из германия, кремния, селена и других веществ.



Четыре диода и диодный мост.



Принцип работы, основные характеристики полупроводниковых выпрямительных диодов можно рассмотреть используя их вольтамперную характеристику (ВАХ), которая схематично представлена на рисунке.

Она имеет две ветви, соответствующие прямому и обратному включению диода.

При прямом включении выпрямительного диода ощутимый ток через него начинает протекать при достижении на диоде определенного напряжения **Uоткр**. Этот ток называется прямым **Iпр**. Его изменения на напряжение **Uоткр** влияют слабо, поэтому для большинства расчетов можно принять его значение:

0,7 Вольт для кремниевых диодов,
0,3 Вольт - для германиевых.

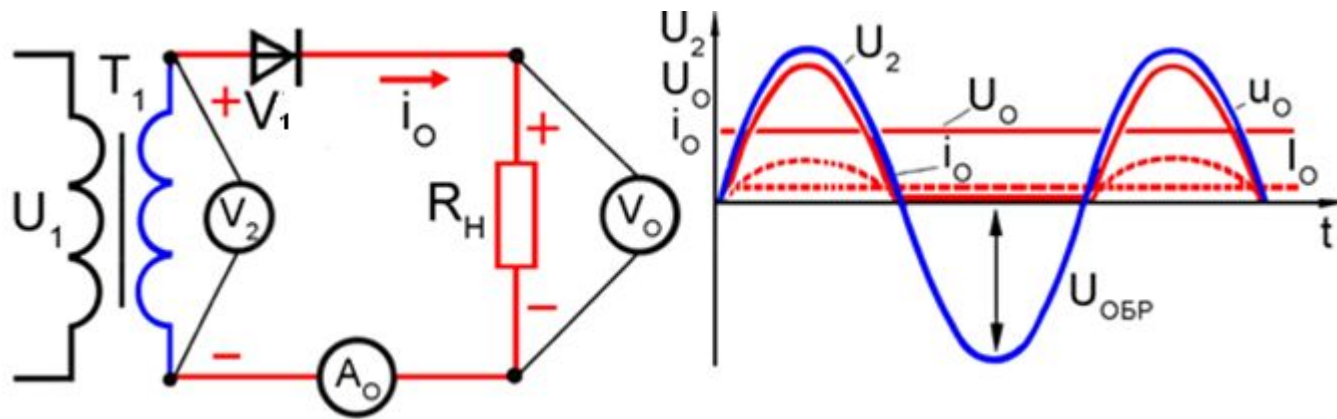
Естественно, прямой ток диода до бесконечности увеличивать нельзя, при его определенном значении **$I_{пр.макс}$** этот полупроводниковый прибор выйдет из строя. Существуют две основные неисправности полупроводниковых диодов:

-пробой - диод начинает проводить ток в любом направлении, то есть станет обычным проводником. Причем, сначала наступает тепловой пробой (это состояние обратимо), затем электрический (после этого диод можно смело выбрасывать),

-обрыв.

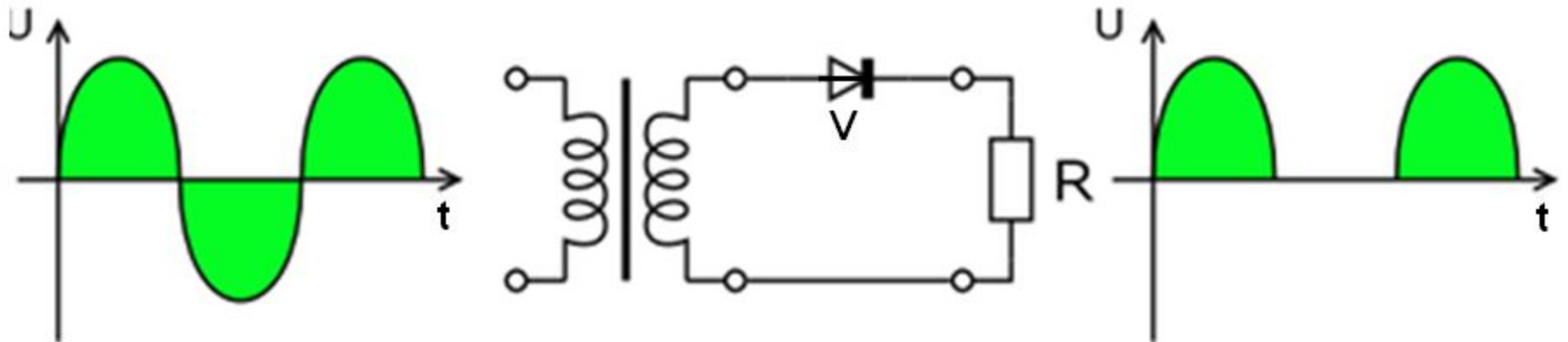
Если диод подключить в обратном направлении, через него будет протекать незначительный обратный ток **$I_{обр}$** , которым, как правило, можно пренебречь. При достижении определенного значения обратного напряжения **$U_{обр}$** обратный ток резко увеличивается, прибор, опять же, выходит из строя. Числовые значения рассмотренных параметров для каждого типа диода индивидуальны и являются его основными электрическими характеристиками.

• Однополупериодный выпрямитель.



- *Выпрямление основано на односторонней проводимости (вентильных свойствах) полупроводниковых диодов.*
- *Ток в цепи нагрузки протекает только когда напряжение на выходе трансформатора имеет указанные знаки.*
- *I_o и U_o – постоянные составляющие напряжения и тока в нагрузке*

Однополупериодный выпрямитель (четвертьмост)



Напряжение со вторичной обмотки трансформатора проходит через вентиль на нагрузку только в положительные полупериоды переменного напряжения. В отрицательные полупериоды вентиль закрыт, всё падение напряжения происходит на вентиле, а напряжение на нагрузке U_n равно нулю. Без учёта падения напряжения на диодах, средняя ЭДС равна площади под интегральной кривой (синусоидой), делённой на длину периода $2 \cdot \pi$.

$$S = \int_0^{\pi} E_m \cdot \sin(\omega \cdot t) d(\omega \cdot t) = 2 \cdot E_m,$$

$E_m = \sqrt{2} \cdot E_{2eff}$, — максимальное (наибольшее) мгновенное значение ЭДС
 E_{2eff} — эффективное (действующее) значение ЭДС вторичной обмотки трансформатора или генератора.

Средняя ЭДС равна $E_{sr} = \frac{2 \cdot E_m}{2 \cdot \pi} = \frac{E_m}{\pi}$, то есть вдвое меньше, чем в полномостовом.

Схема однополупериодного выпрямления нашла очень широкое распространение в импульсных блоках питания с частотой переменного напряжения свыше 10 КГц, широко применяющихся в современной бытовой и промышленной аппаратуре. Объясняется это тем, что при более высоких частотах пульсаций выпрямленного напряжения, для получения требуемых характеристик (заданного или допустимого коэффициента пульсаций), необходимы сглаживающие элементы с меньшими значениями емкости (индуктивности). Вес и размеры источников питания уменьшаются с повышением частоты входного переменного напряжения.

Недостатки:

Большая величина пульсаций

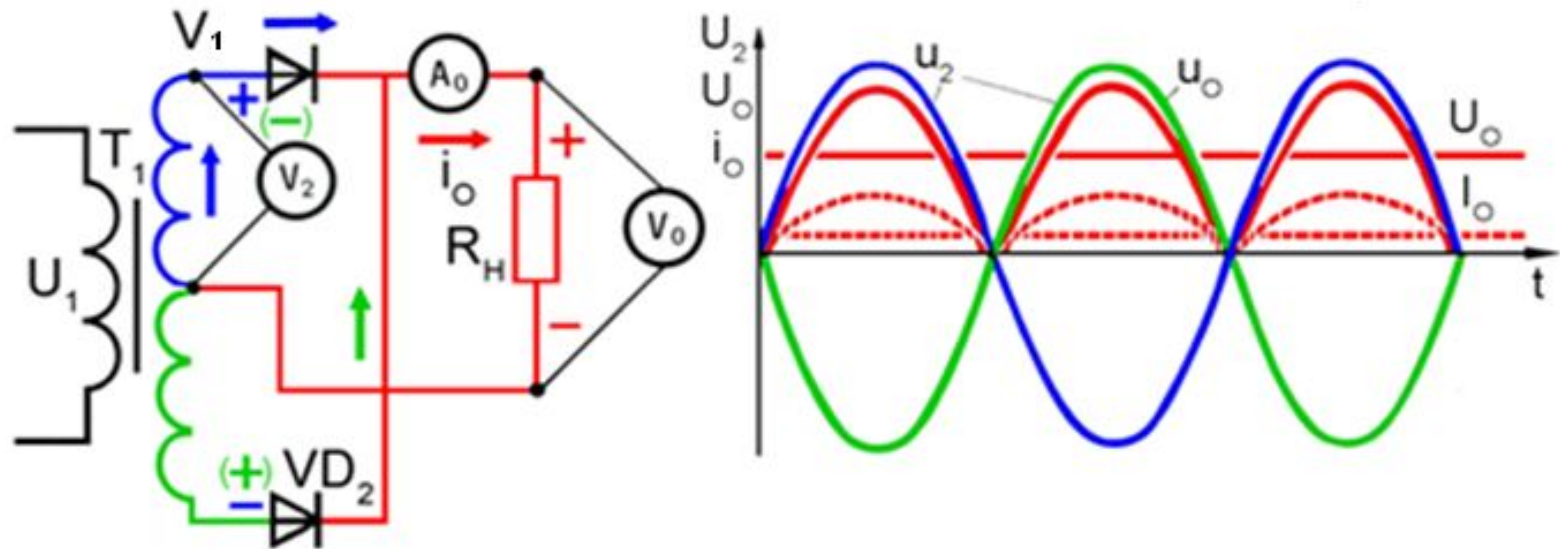
Сильная нагрузка на вентиль (требуется диод с большим средним выпрямленным током)

Низкий коэффициент использования габаритной мощности трансформатора (около 0,45) (не путать с КПД, который зависит от потерь в меди и потерь в стали и в однополупериодном выпрямителе почти такой же, как и в двухполупериодном).

Преимущества:

Экономия на количестве вентилях.

Двухполупериодный выпрямитель (Схема со средней точкой)



- Ток в течении первого полупериода протекает через диод VD_1 , как показано на рисунке. В течении второго полупериода знаки потенциалов меняются и ток протекает через диод VD_2 . В нагрузке в течении обоих полупериодов протекает пульсирующий ток, постоянный по направлению

$$w_1 = w_2 \quad m_2 = p \cdot q = 1 \cdot 2 = 2 \quad f_n = m_2 \cdot f_c$$

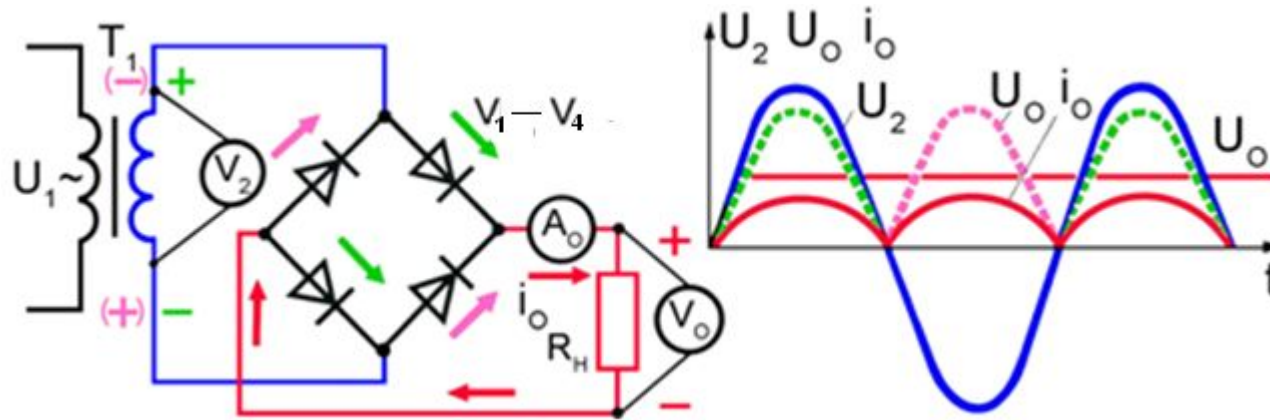
Фазность схемы выпрямления $m_2 = p \cdot q$,
где p - число вторичных фазных обмоток,
 q - тактность схемы выпрямления.

Фазной обмоткой называется вторичная обмотка, в которую включён вентиль (или группа вентиляей) и через которую протекают импульсы выпрямленного тока.

Тактность схемы q характеризуется количеством импульсов выпрямленного тока, протекающих в одной фазной обмотке за один период выпрямленного напряжения.

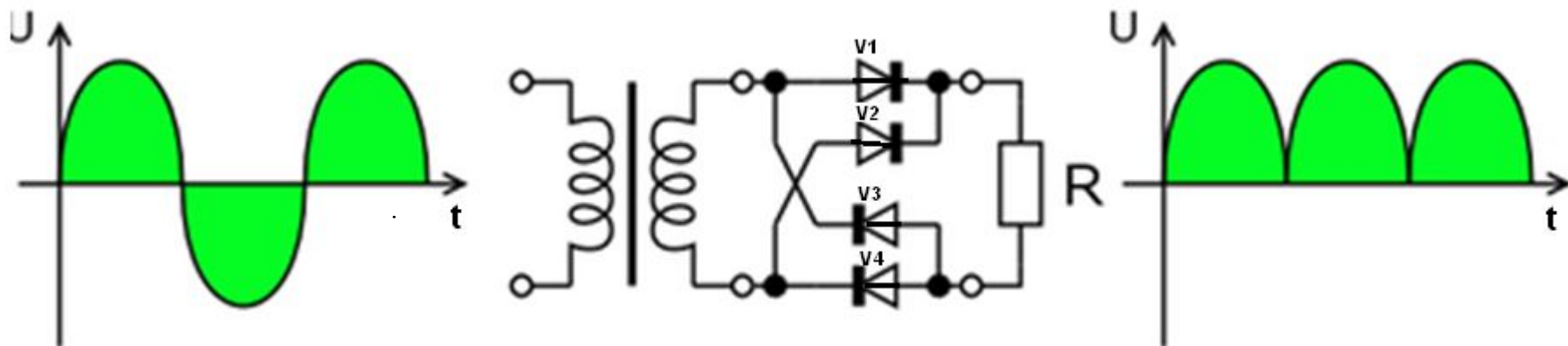
$f_n = m_2 \cdot f_c$, где f_n — частота пульсаций основной гармоники, f_c — частота сети и фазного напряжения

• Мостовой выпрямитель



- В этой схеме каждый полупериод ток протекает через два противоположных диода.
- Ток обозначен красным цветом. Напряжение в один полупериод обозначено **зеленым цветом**, а в другой **розовым**.

Двухполупериодный выпрямитель (схема Греча)



Площадь под интегральной кривой равна:

$$S = 2 \cdot \int_0^{\pi} E_m \cdot \sin(\omega \cdot t) d(\omega \cdot t) = 4 \cdot E_m$$

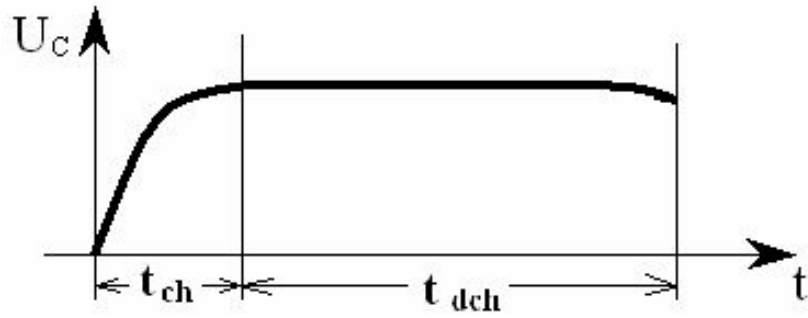
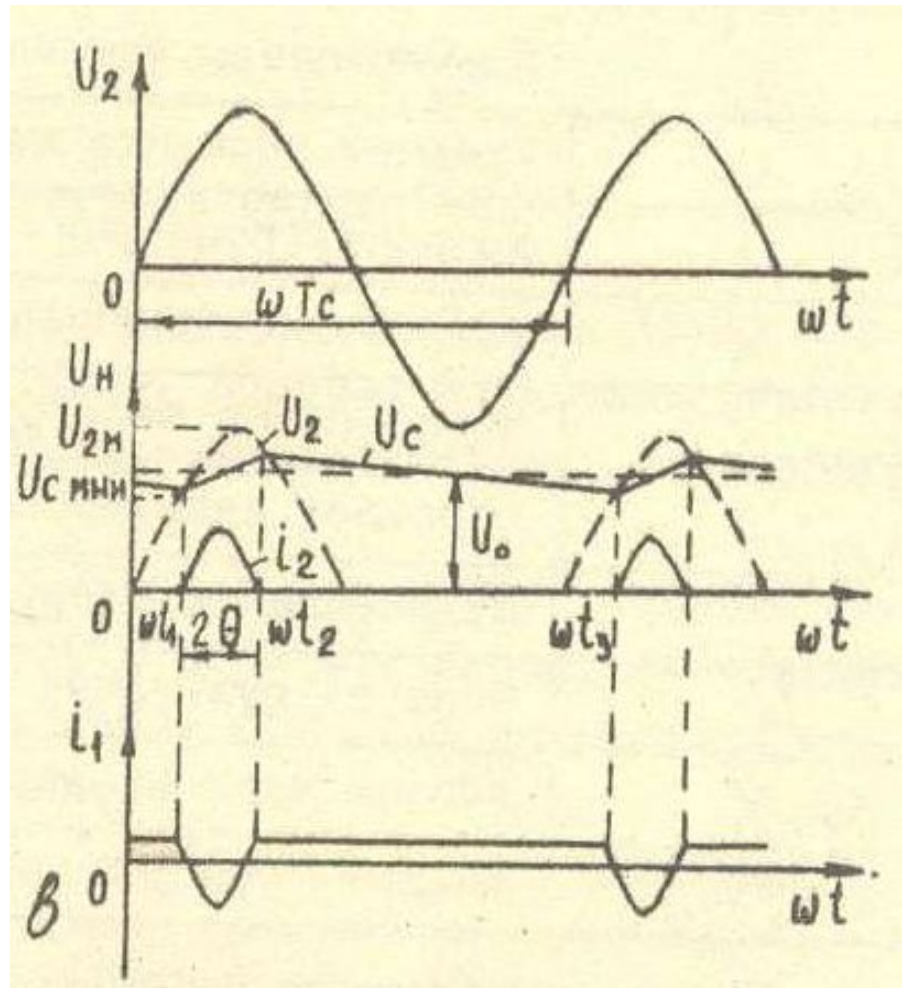
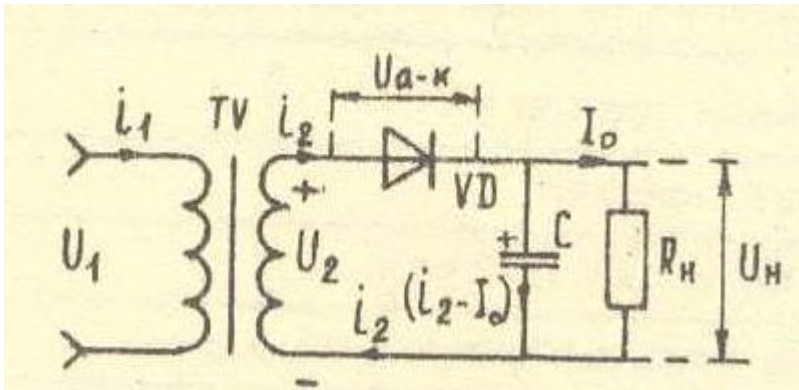
Средняя ЭДС равна $E_{sr} = \frac{4 \cdot E_m}{2 \cdot \pi} = \frac{2 \cdot E_m}{\pi}$, то есть вдвое больше, чем в четвертьмостовом.

Наибольшее мгновенное значение напряжения на диодах — $U_d = \sqrt{2} \cdot U_m$


$$m_2 = p \cdot q = 1 \cdot 2 = 2$$

$$f_n = m_2 \cdot f_c$$

Угол отсечки



Электролитический конденсатор



Двухполупериодный выпрямитель не дает строго постоянного напряжения, однако пульсация выпрямленного напряжения находится в пределах около 2 % от общего напряжения.

Двухполупериодный выпрямитель следует считать более предпочтительным по сравнению с однополупериодным выпрямителем, так как напряжение на его выходе имеет меньшие пульсации, причем частота их в два раза больше частоты переменного напряжения, подводимого к выпрямителю. В однополупериодном выпрямителе с удвоением напряжения частота пульсаций равна частоте приложенного переменного напряжения.