

Выработки и камеры околоствольного двора

Студент: Вальтер А.В.

Преподаватель: Карамышева

Г.А.

Оглавление

- Околоствольный двор
- Схема околоствольного двора
- Выработки и камеры околоствольного двора
- Схема деления выработок околоствольного двора по функциональному назначению.
- Литература

Околоствольный двор

- Околоствольный двор - это совокупность горных выработок, расположенных у ствола шахты. Эти выработки предназначены для соединения стволов шахты с главными откаточными и вентиляционными выработками и для размещения технических и служебных пунктов общешахтных служб.

Различают:

Круговой, петлевой, тупиковый, челноковый.

Схема околоствольного двора (кругового)

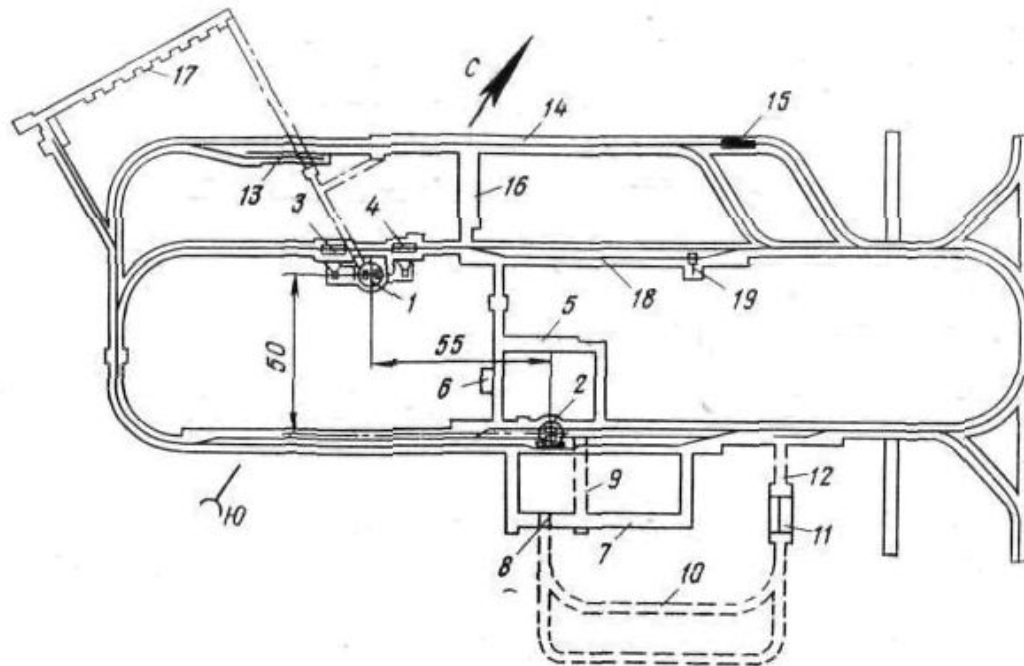


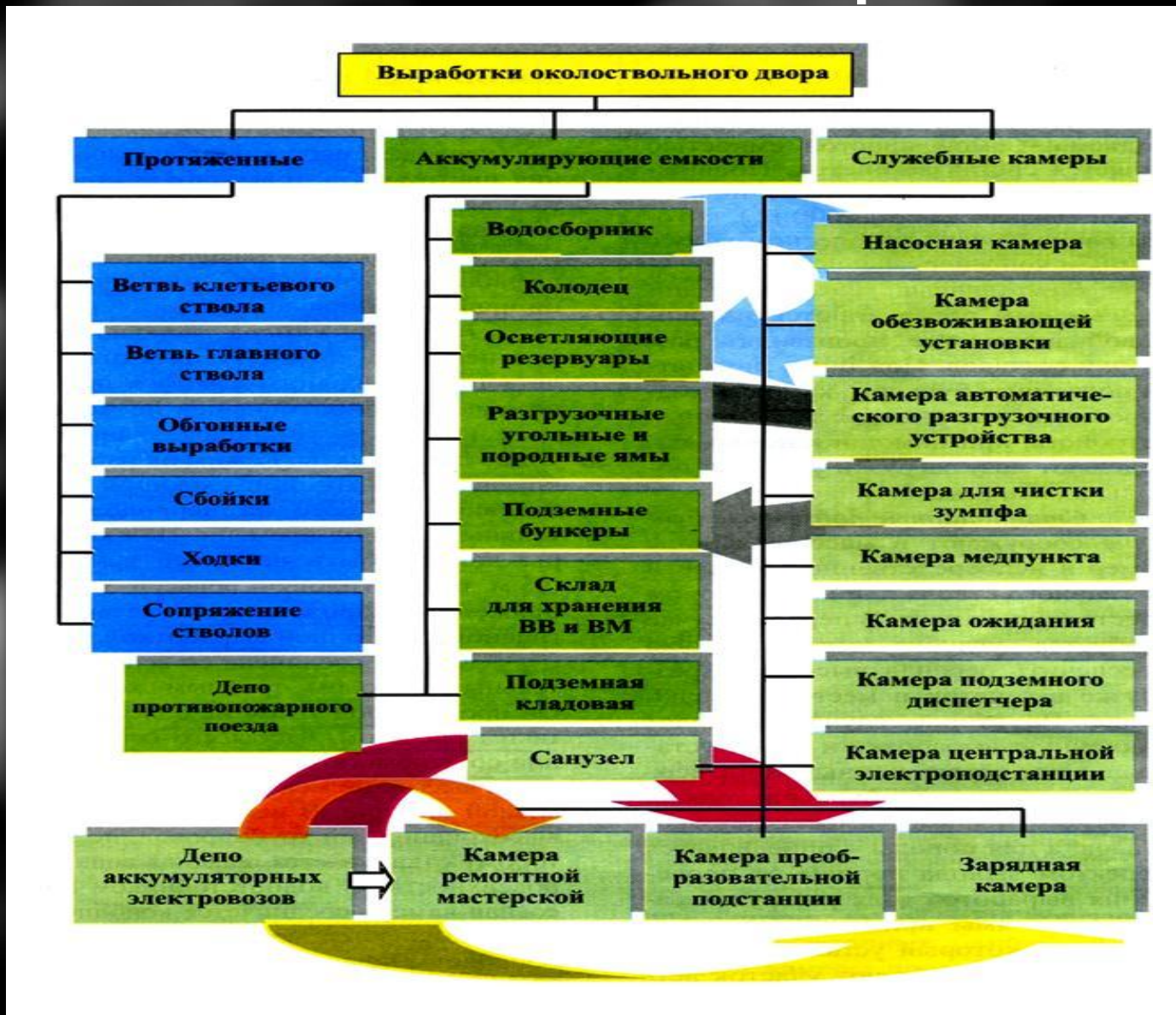
Рис. 4.1. Схема кругового околоствольного двора:

1 — скиповой ствол; 2 — клетевой ствол; 3 и 4 — угольная и породная разгрузочные ямы; 5 — камера ожидания; 6 — камера медпункта; 7 — камера центральной электроподстанции; 8 — камера главного водоотлива; 9 — водотрубный ходок; 10 — водосборник; 11 — камера осветляющих резервуаров; 12 — камера обезвоживающей установки; 13 — депо противопожарного поезда; 14 — гараж-зарядная; 15 — ремонтная мастерская; 16 — камера выпрямительной подстанции; 17 — склад ВМ; 18 — путь для стоянки пассажирского состава; 19 — санузел

Выработки и камеры ОКОЛОСТВОЛЬНОГО двора

- Околоствольные выработки соединяют стволами с остальными выработками шахты и они служат для транспорта грузов, передвижения людей, подачи свежего и вывода отработанного воздуха и др.
- В околоствольном дворе предусматривается сооружение камер. Камеры располагают в непосредственной близости к стволам в соответствии с их назначением и с расчётом, чтобы они не ослабляли целиков между выработками. Обычно их размещают параллельно основным выработкам: грузовой и порожняковой ветви стволов.

Схема деления выработок



Литература

- Учебник «Горные работы, проведение и крепление горных выработок» Г.А. Заплавский, В.А.Лесных
- studopedia.net
- www.mining-enc.ru

**Большое спасибо
за внимание!**

