

# ЯКОРНОЕ УСТРОЙСТВО СУДНА

---

# Назначение:

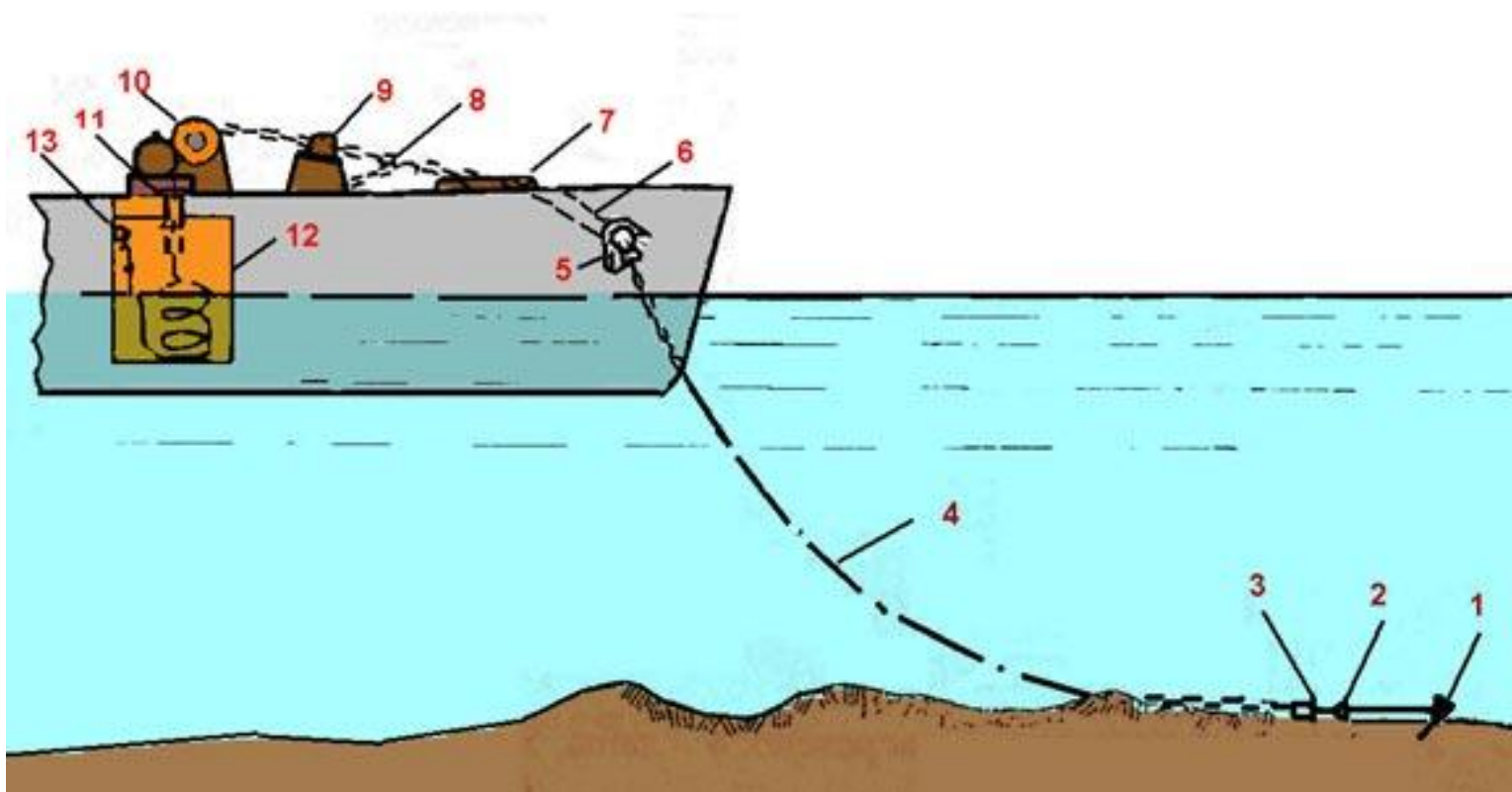
- обеспечивать надежную стоянку судна на рейдах и в открытом море;
- удерживать на месте судно, стоящее одновременно на якоре и на швартовах;
- служить одним из средств снятия судна с мели;
- способствовать управлению судном в стесненных условиях плавания.



Якорь создает держащую силу, способную противостоять силе ветра и течения, зарываясь лапами в грунт. Самоходные суда имеют носовые якоря – становые и кормовой якорь – стоп-анкер

1 – скоба; 2 – веретено; 3 – лапы; 4 – коробка

# Состав якорного устройства:



1 – становой якорь

2 – якорная скоба

3 – вертлюг

4 – якорная цепь

5 – бортовой клюз

6 – якорная труба

7 – палубный клюз

8 – цепной стопор

9 – винтовой стопор

10 – шпиль

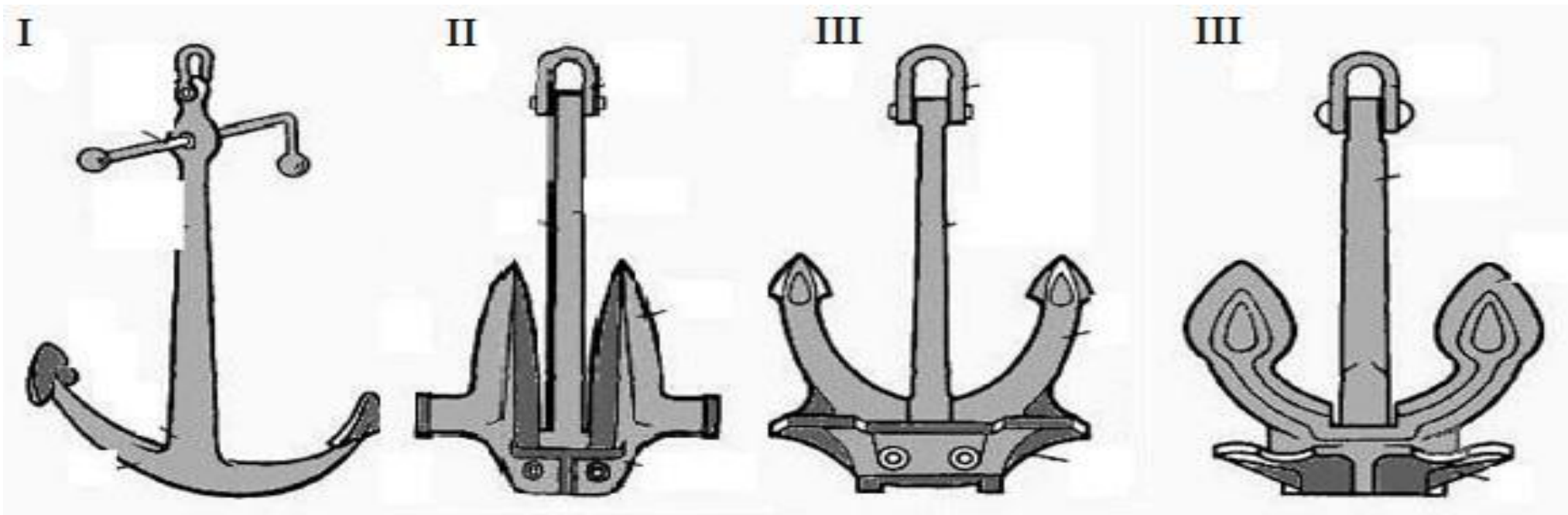
11 – цепная труба

12 – цепной ящик

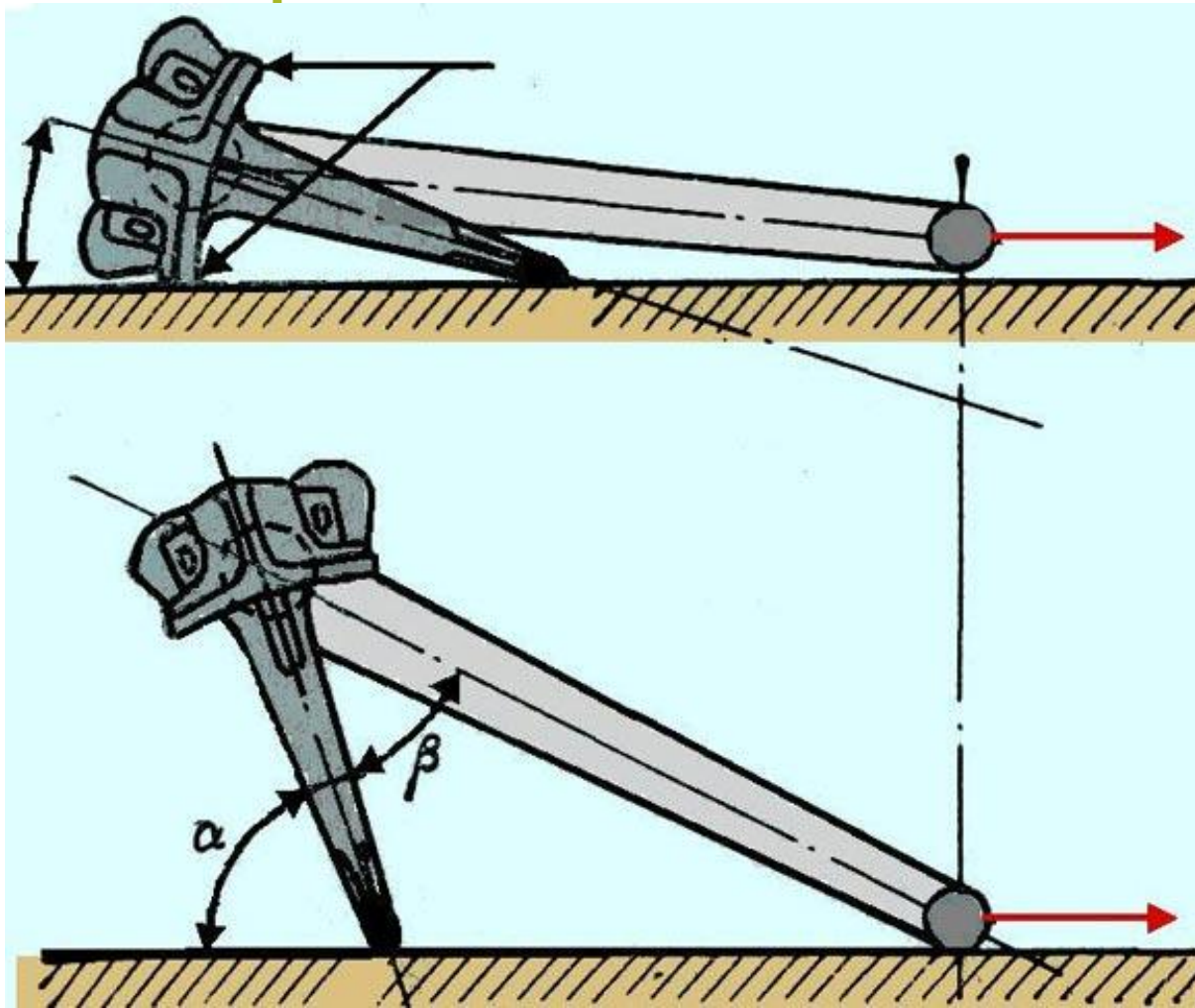
13 – устройство экстренной  
отдачи якорной цепи.

# Группы Якорей:

- I группа – якоря, имеющие шток и зарывающиеся в грунт одной лапой.
- II группа – якоря втяжные, без штока, зарывающиеся в грунт двумя лапами.
- III группа - якоря повышенной держащей силы

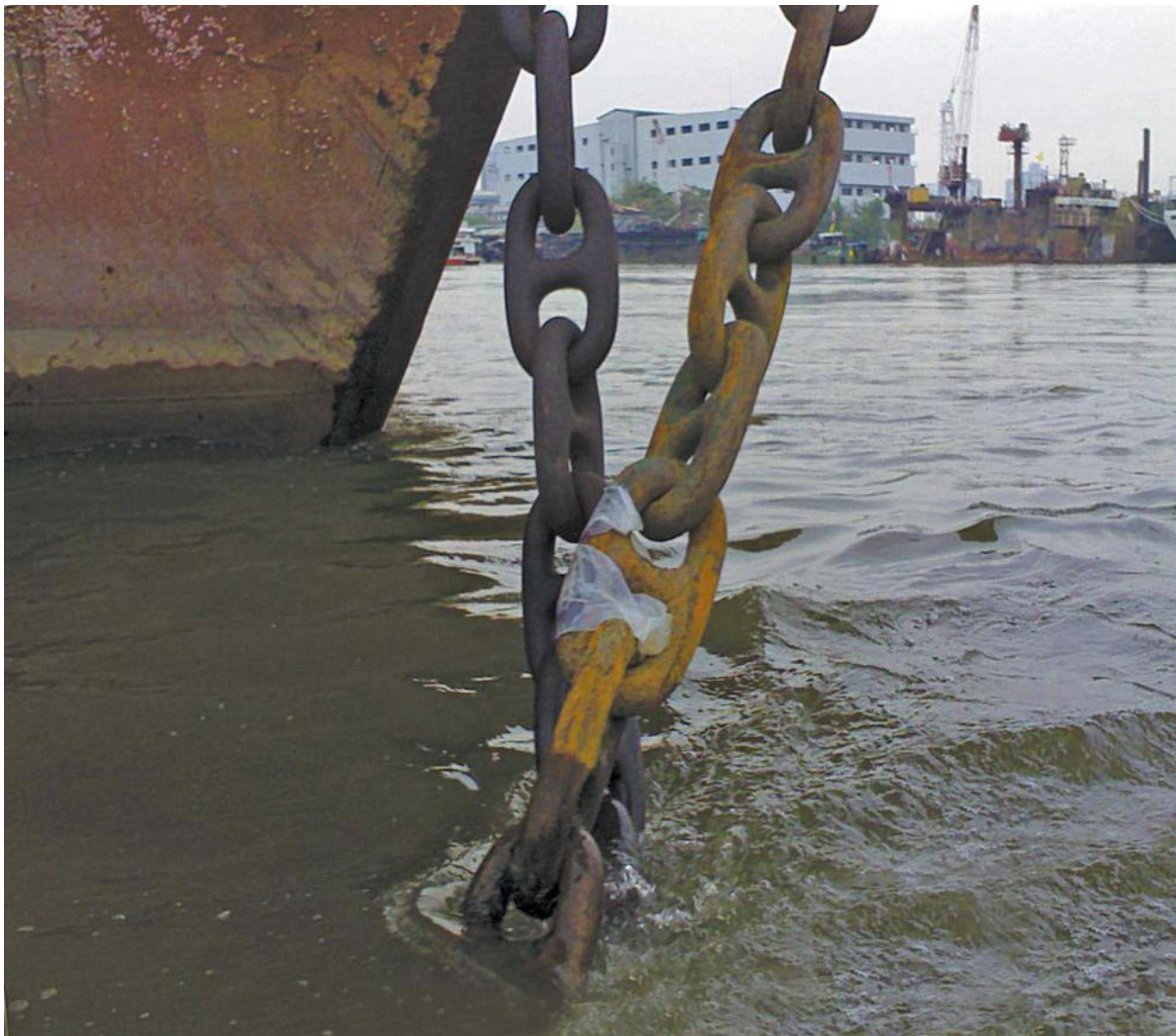


# Процесс забирание грунта якорем с поворотными лапами.



Для выполнения основного назначения становой судовой якорь должен обладать хорошей держащей силой, при этом быстро забирать грунт, а также повторно входить в грунт после срывов.

# Якорная цепь:



Держащая сила якоря передается судну через якорный канат, один конец которого прикреплен к якорю, а другой крепится на судне.

В настоящее время на судах в качестве якорных канатов применяют цепи.

Держащая сила якорной цепи невелика. В зависимости от грунта она составляет 10—50% от массы цепи, лежащей на грунте.

Однако при динамических нагрузках якорная цепь действует как амортизатор, и поэтому чем больше длина вытравленной цепи, тем меньше нагрузки испытывает якорь.

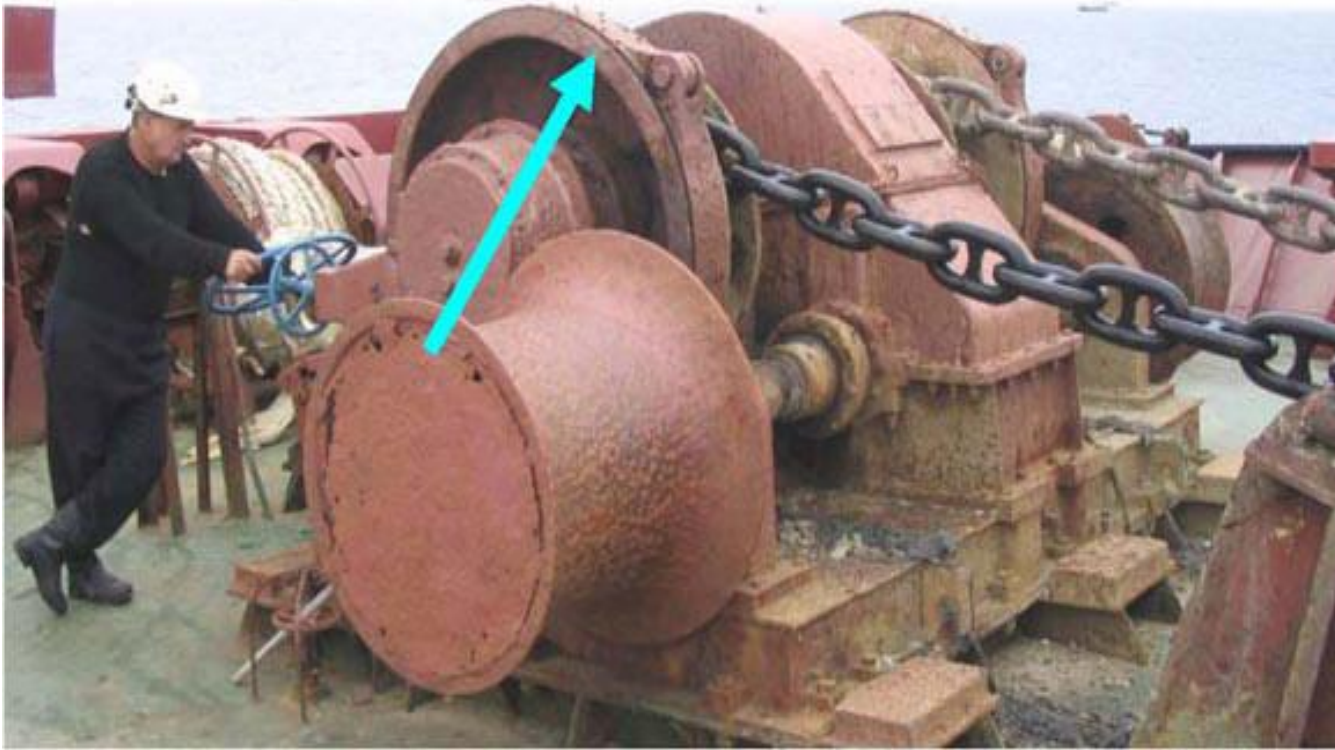
## Цепной ящик:



Цепной ящик Служит для хранения якорной цепи. Его размеры должны обеспечивать само укладку цепи. Для направления движения якорной цепи от звездочки брашпиля к цепному ящику устанавливают цепную трубу



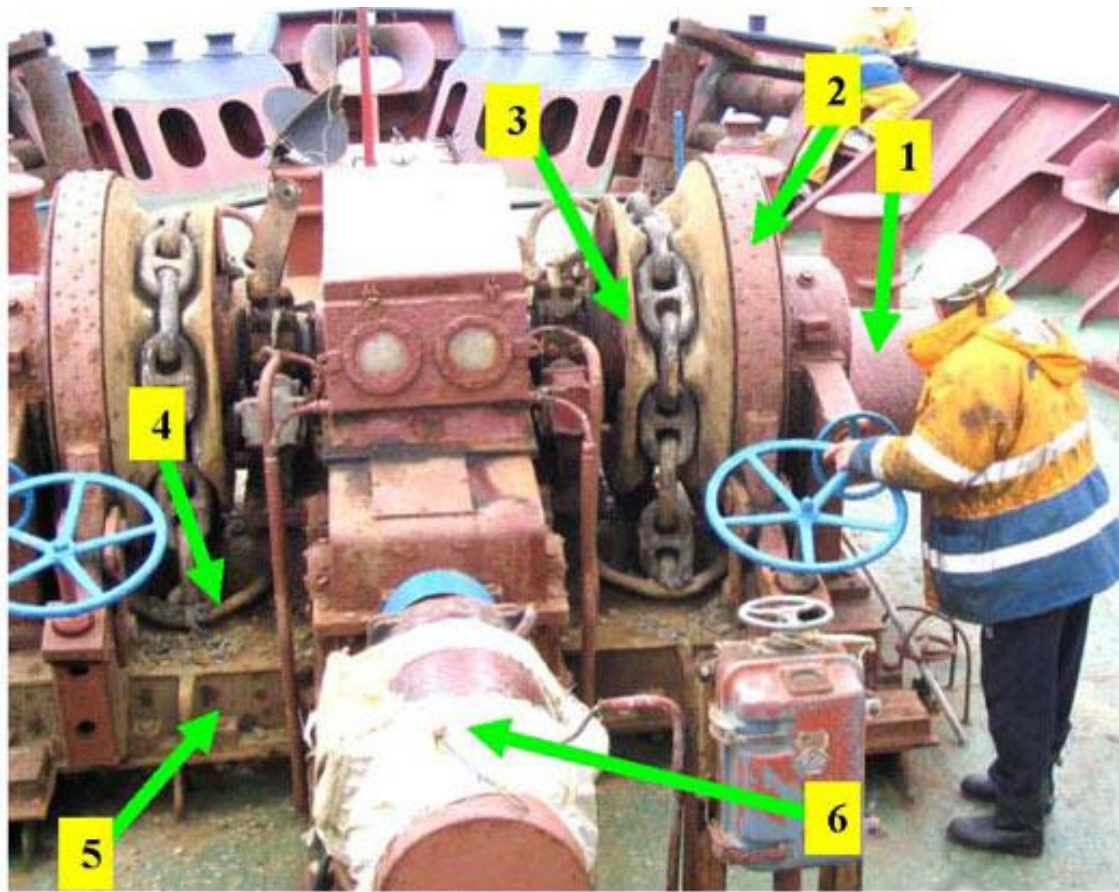
# Стопоры:



Ленточный стопор

Каждая якорная цепь должна иметь не менее трех стопоров. Стопоры разделяются на стационарные и переносные. Ленточный стопор относится к стационарным и располагается на брашпиле.

# Подъемные механизмы якорного устройства:



Подъемные механизмы якорного устройства бывают с горизонтально расположенным ведущим валом – брашпили, с вертикально расположенным – шпили и якорно-швартовные лебедки.

1 – турачка; 2 – ленточный стопор; 3 – звездочка; 4 – палубный клюз; 5 – станина; 6 – электродвигатель с редуктором