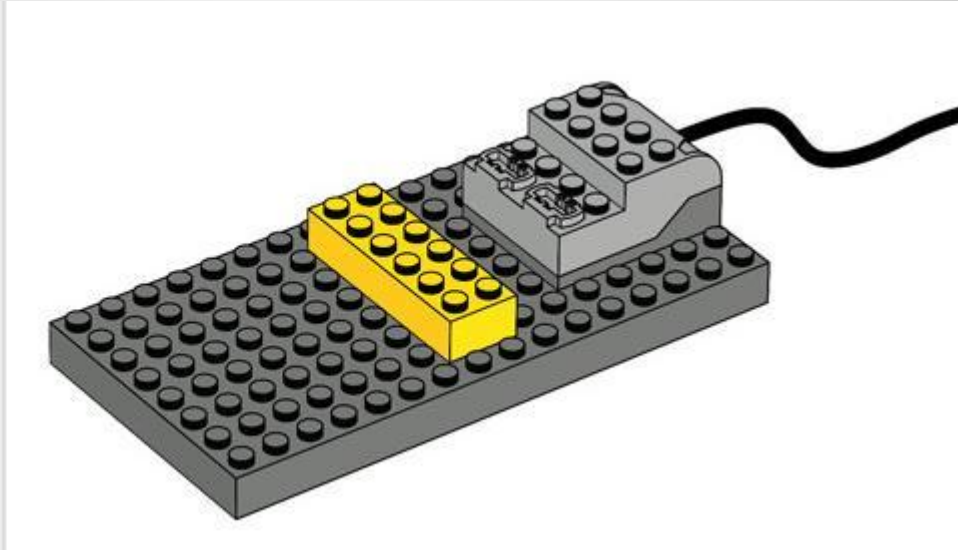
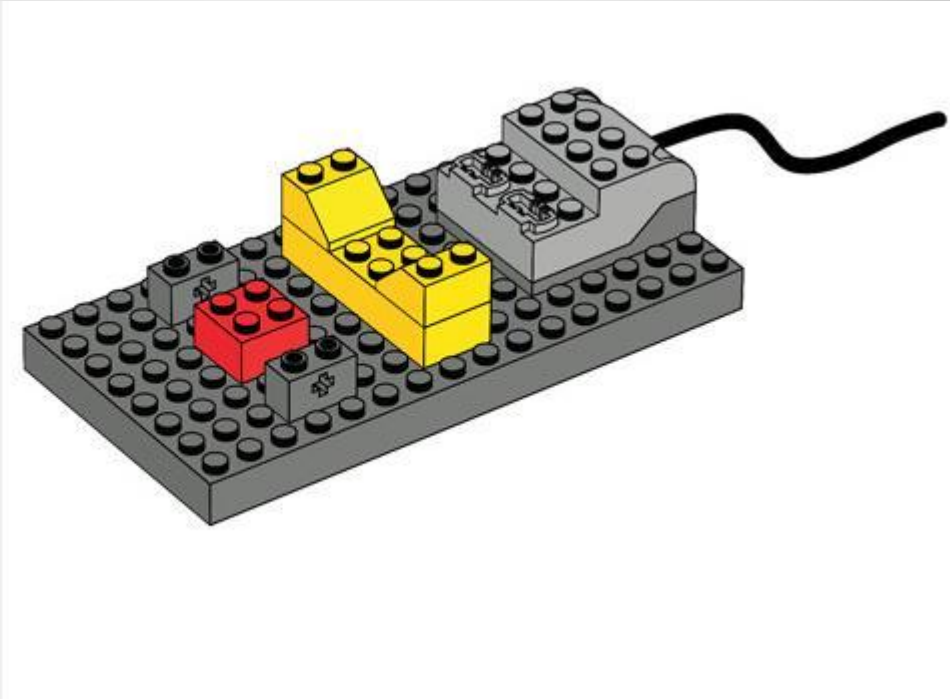
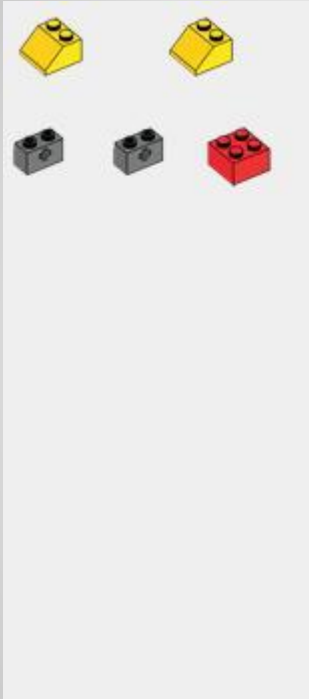
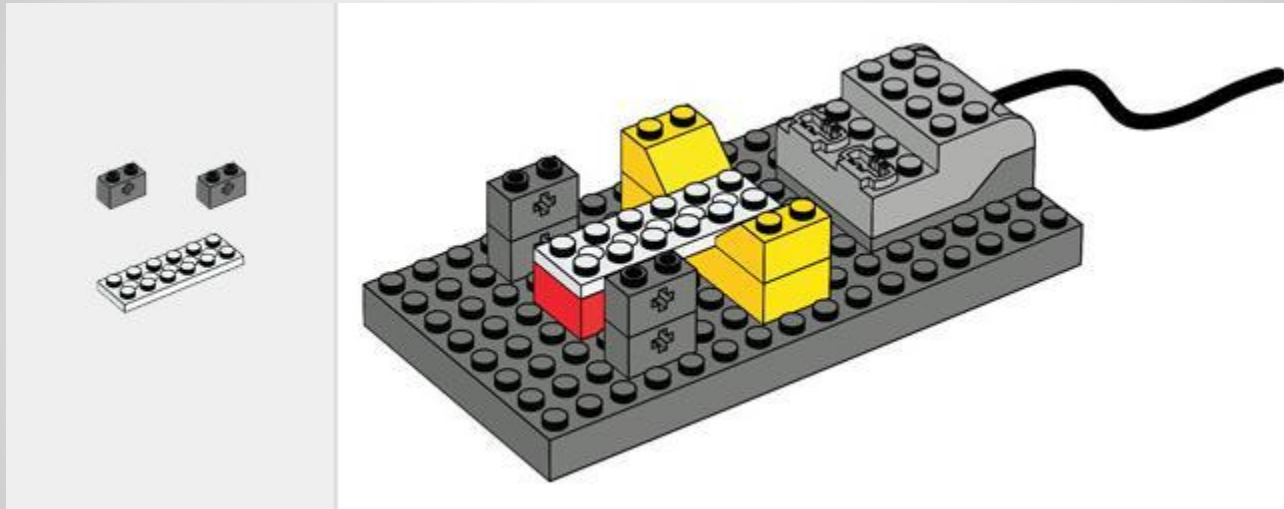


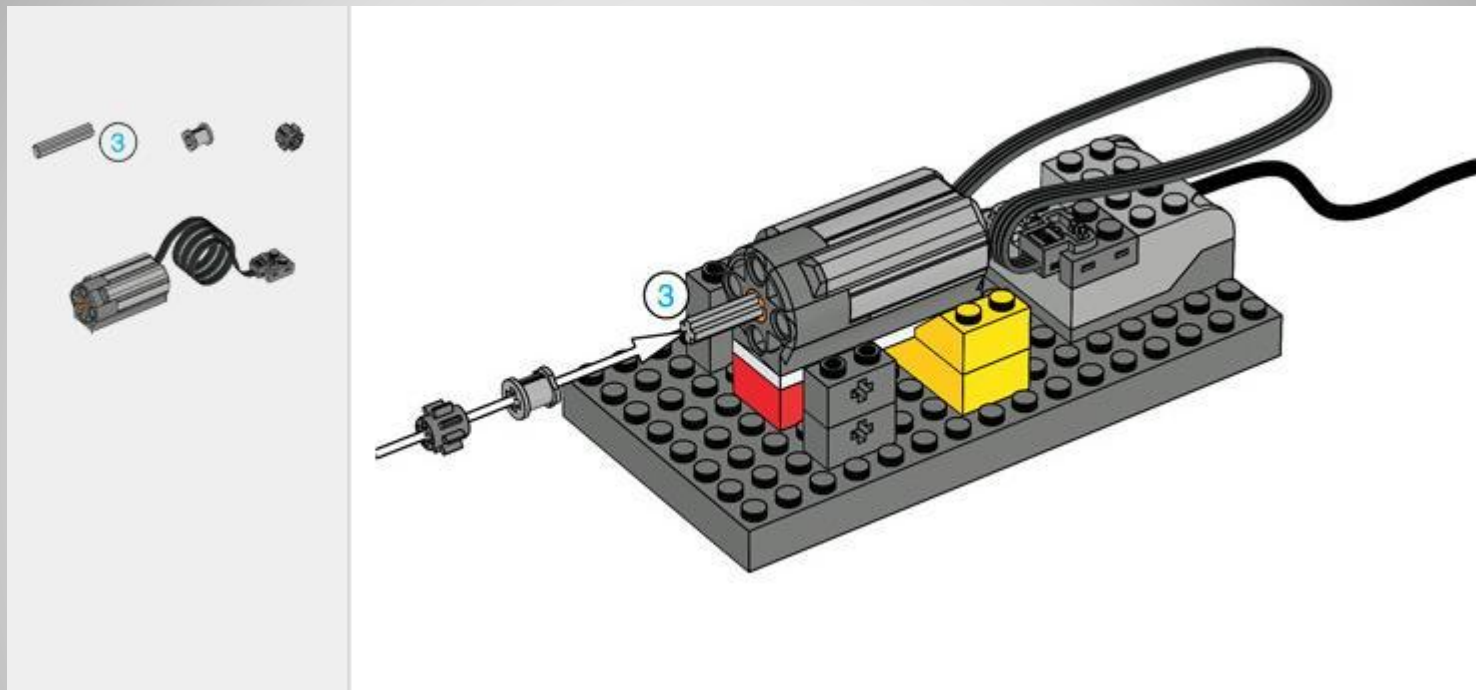
Обезьяна- барабанщица

LEGO Education WeDo

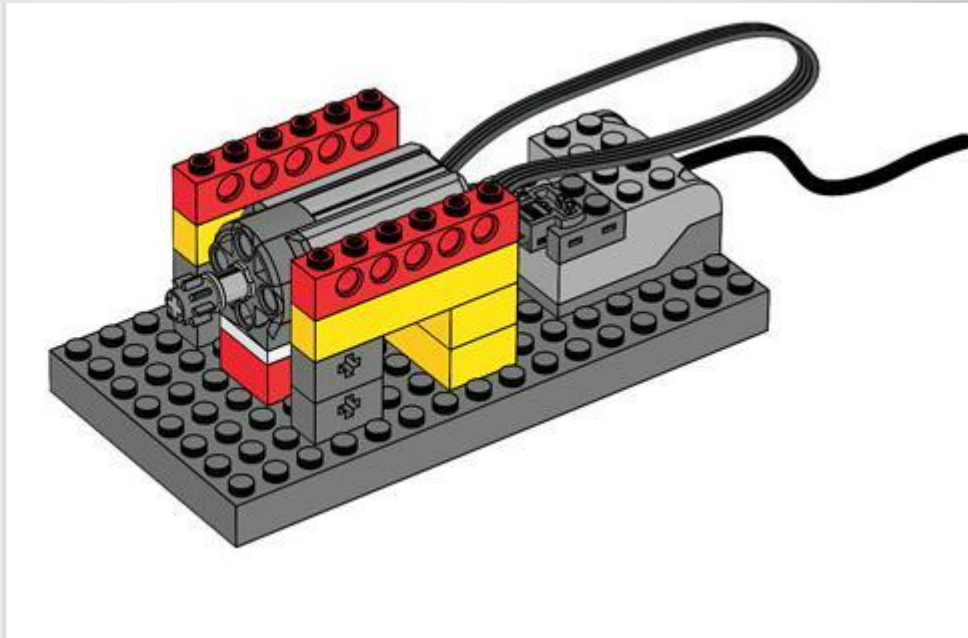
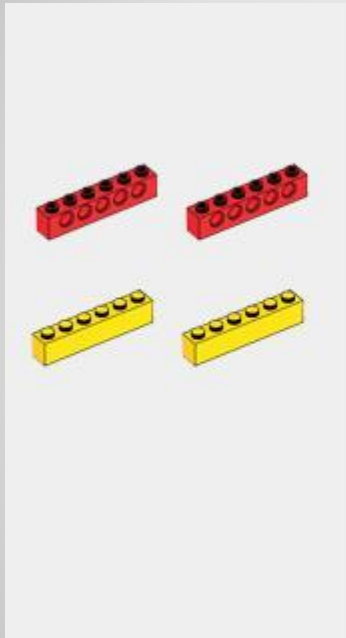


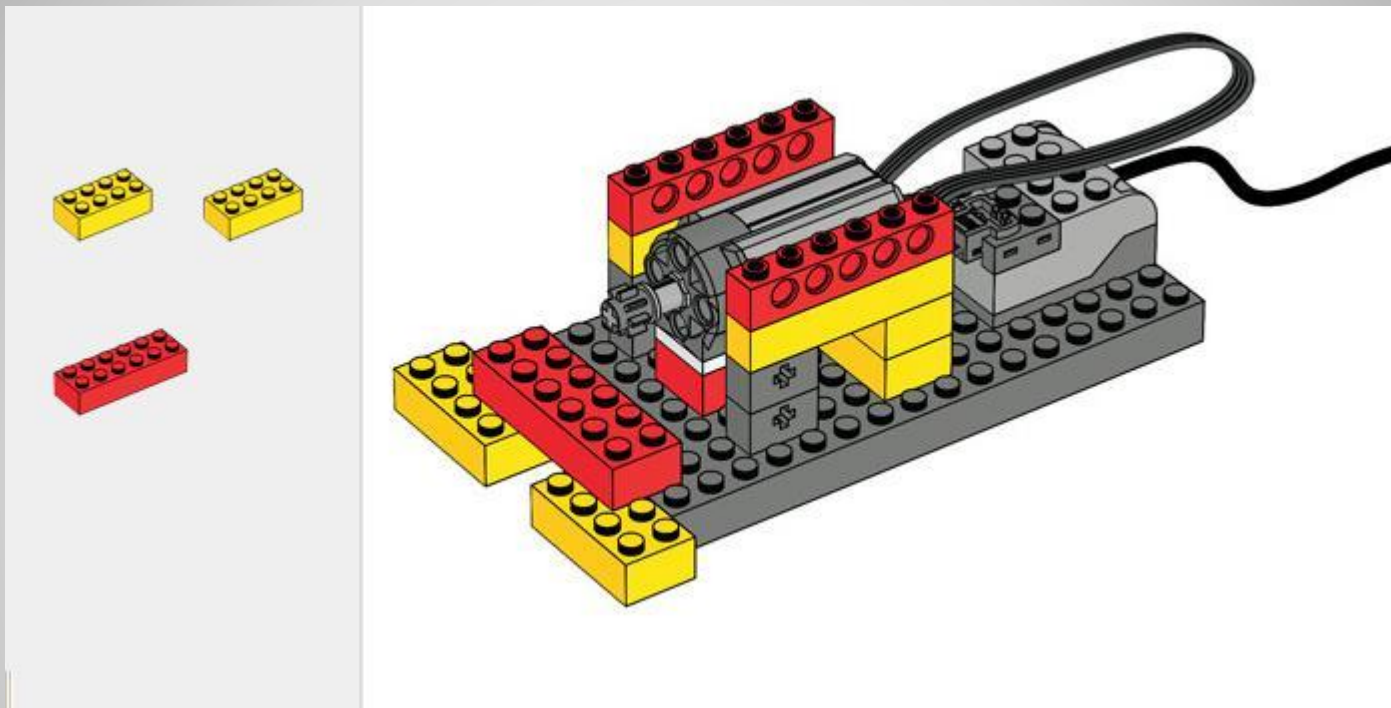




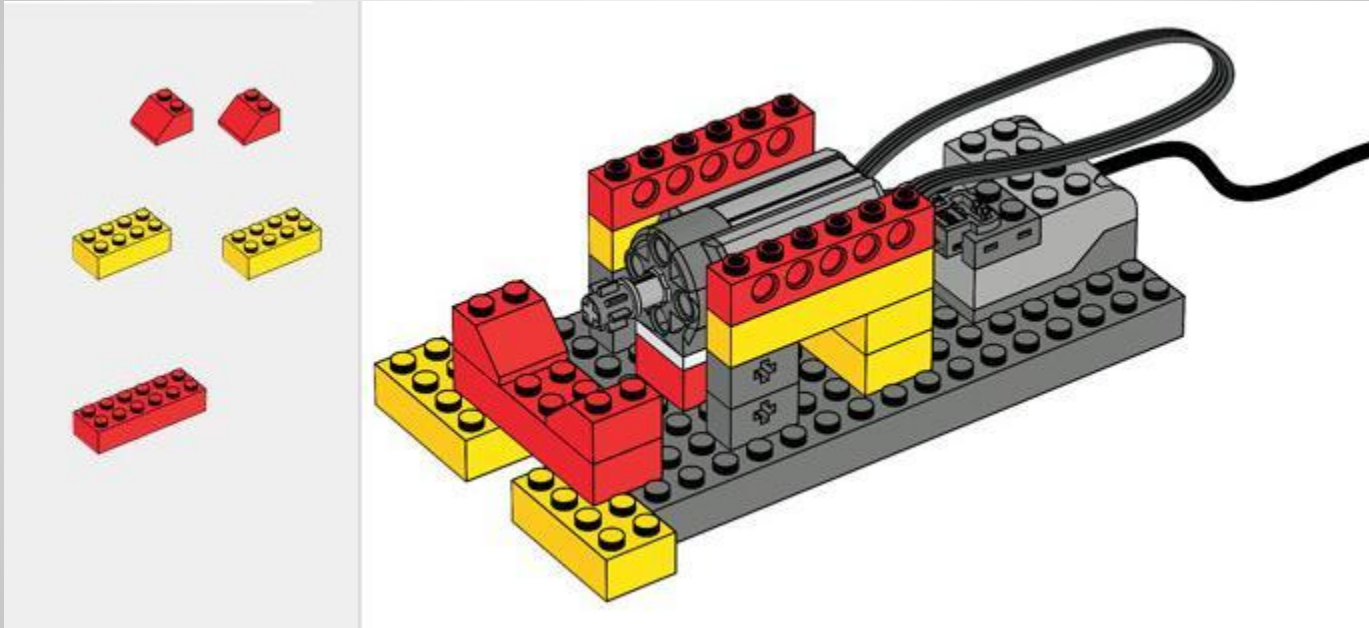


Прикрепляем мотор

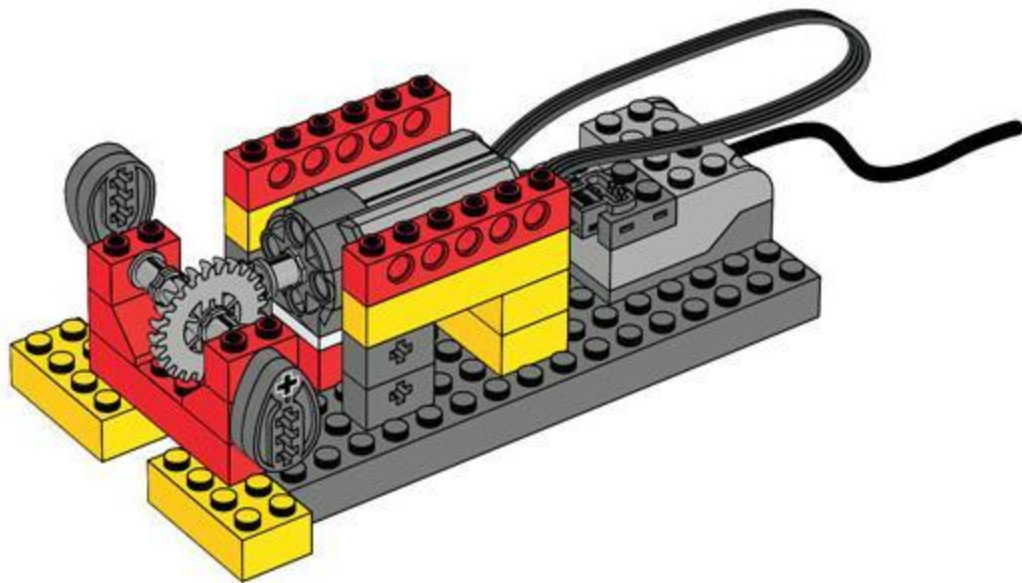




Задние лапки

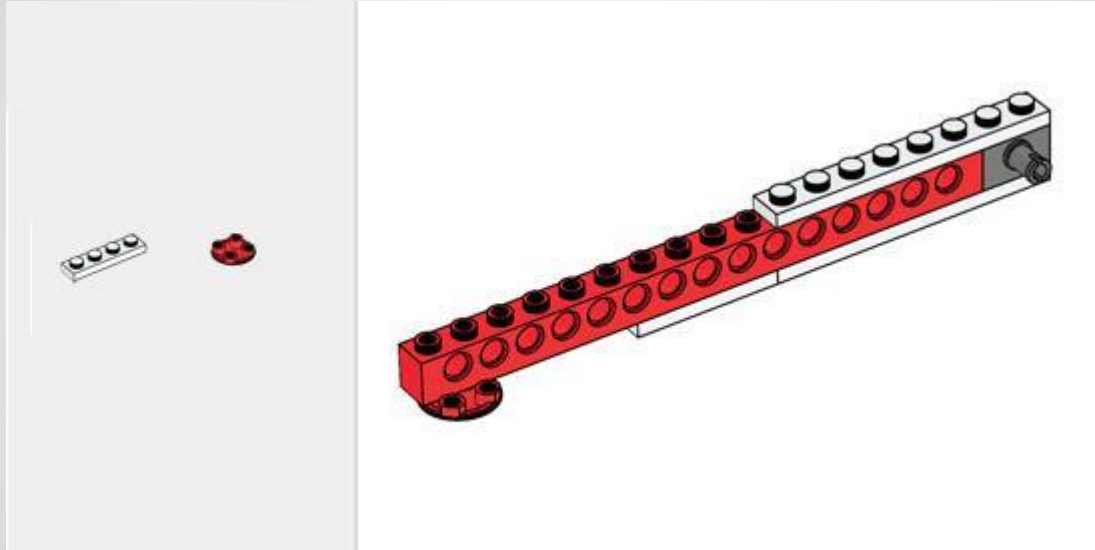


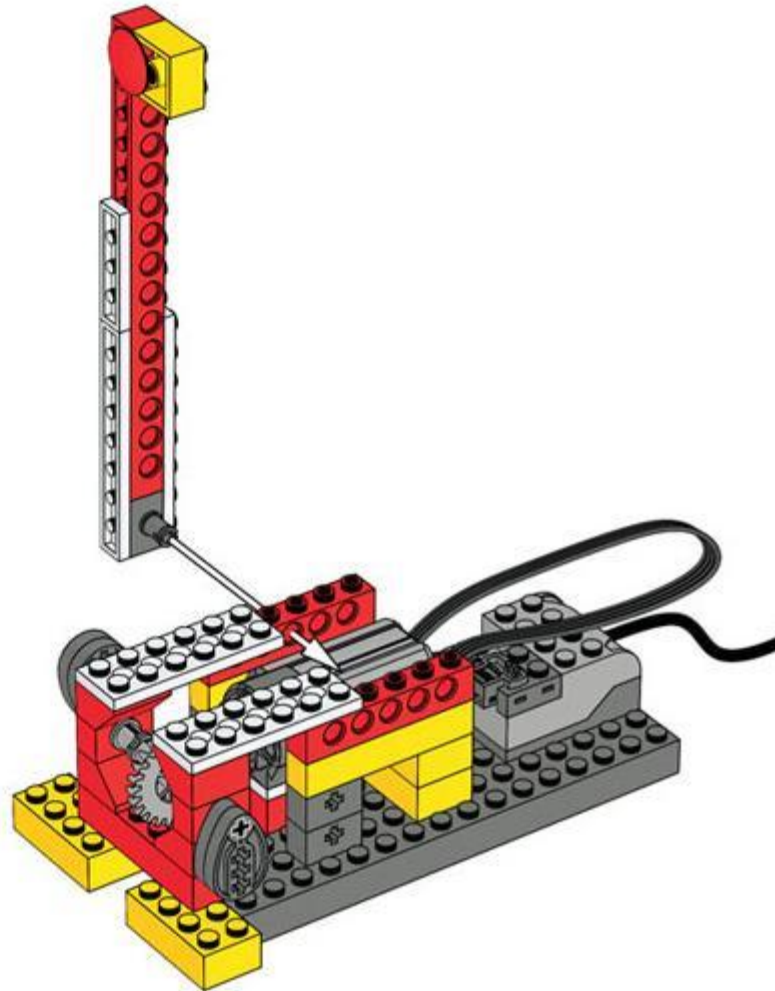


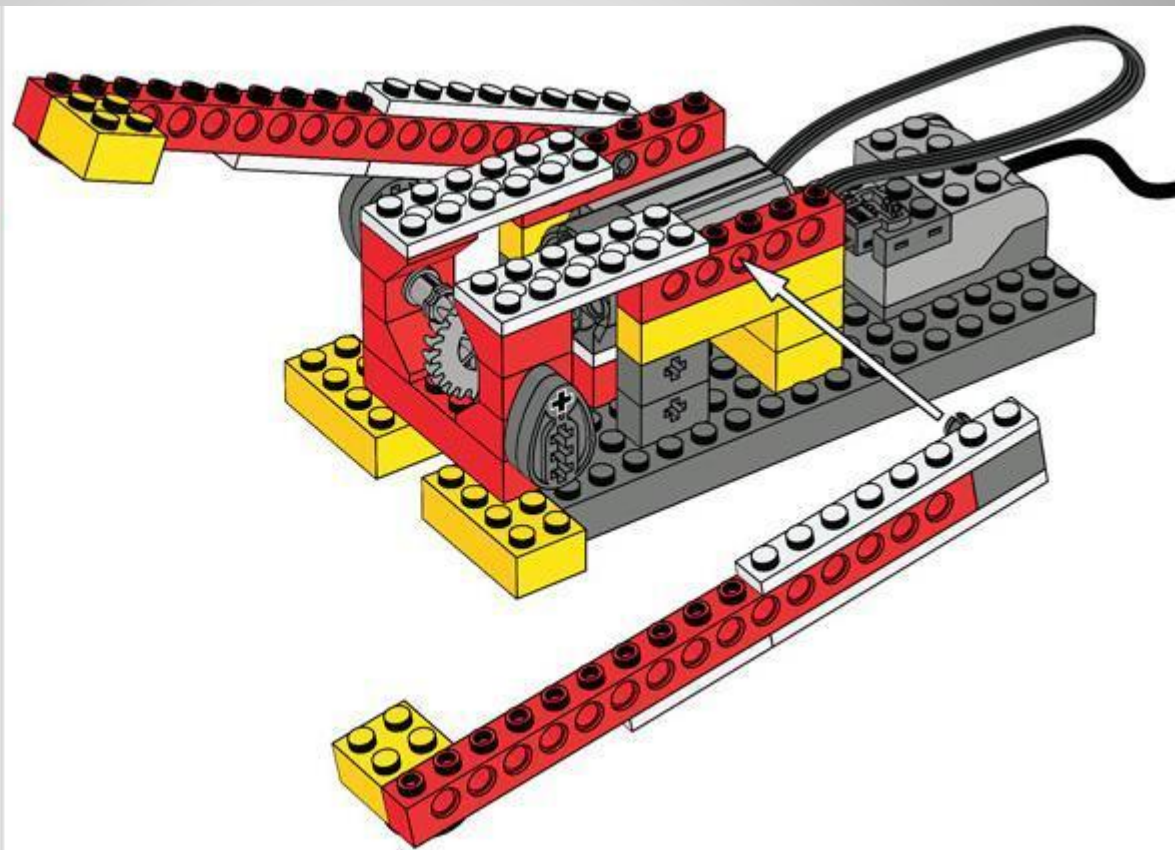
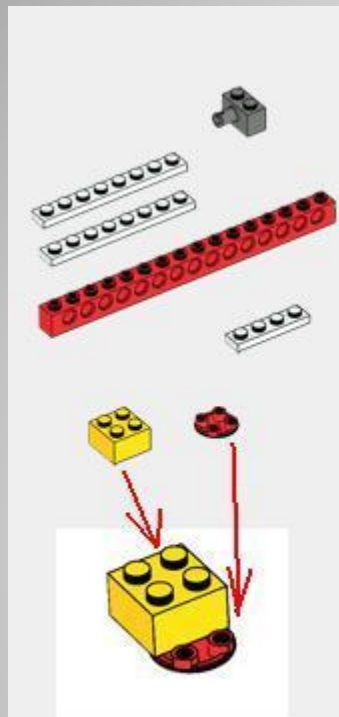




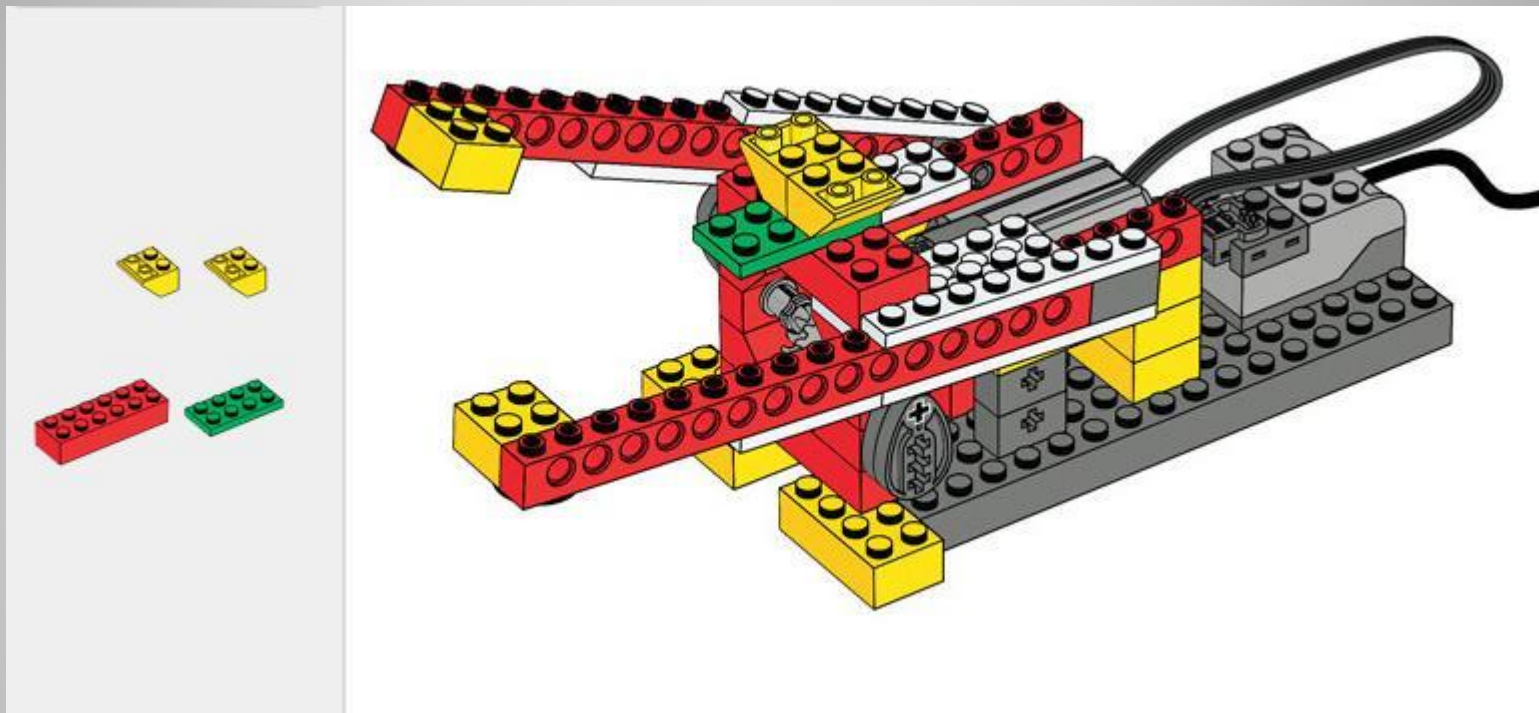
Передние лапки



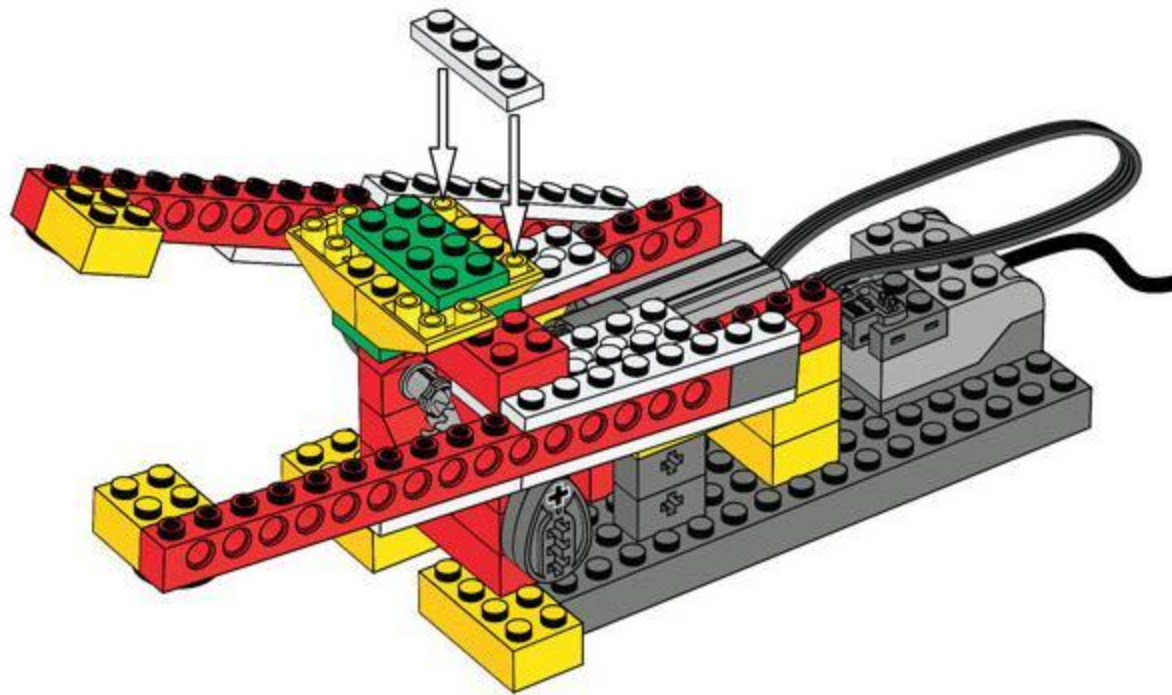
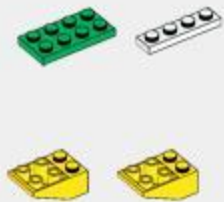


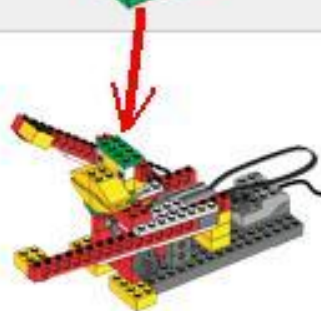
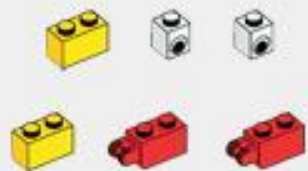
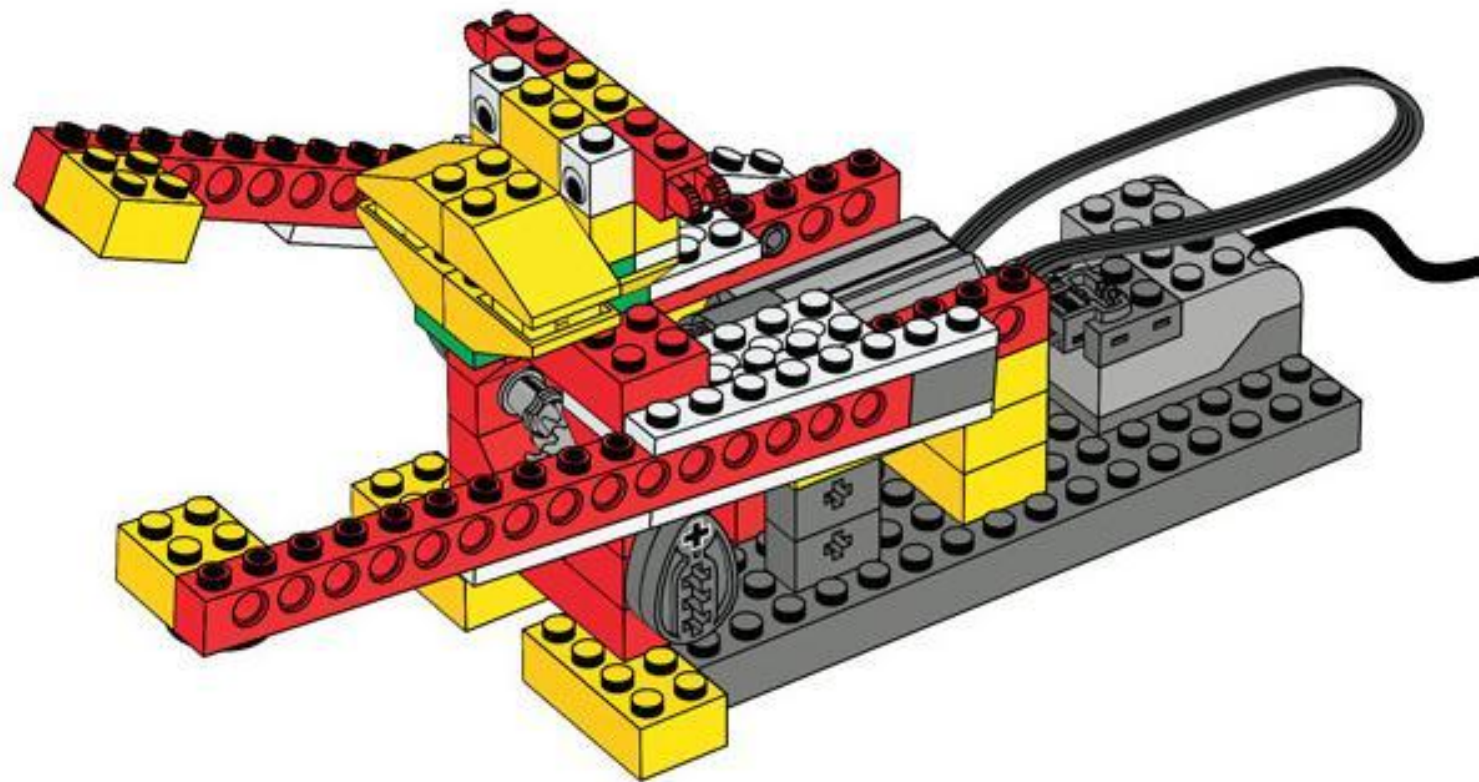


Вторая ланка собирается так же, но в зеркальном отражении



Осталось собрать ГОЛОВУ





Наша обезьянка готова!

Проверьте правильно ли вы собрали модель.

ИСПОЛ

ММУ.

Создайте для своей Обезьянки-барабанщицы
программу отбивания ритма.

образец



Keyboard Fun!

