

ЗАЩИТА И АВТОМАТИКА ШИН ПОДСТАНЦИЙ

- **Назначение и принцип действия защиты шин**
- Дифференциальная токовая защита сборных шин предназначена для отключения КЗ на шинах без выдержки времени.
- Защита шин реагирует на все виды КЗ:
- В зону действия ДЗШ входит собственно ошиновка, выключатели, шинные разъединители, трансформаторы напряжения, разрядники и другие элементы, подключенные непосредственно к секциям или системам шин. Зона ее действия ограничивается трансформаторами тока, к которым подключены реле защиты. На КЗ за пределами зоны дифференциальная защита не реагирует.
- Дифференциальная защита шин основана на принципе сравнения величины и фазы токов, притекающих к защищаемому элементу и утекающих от него.

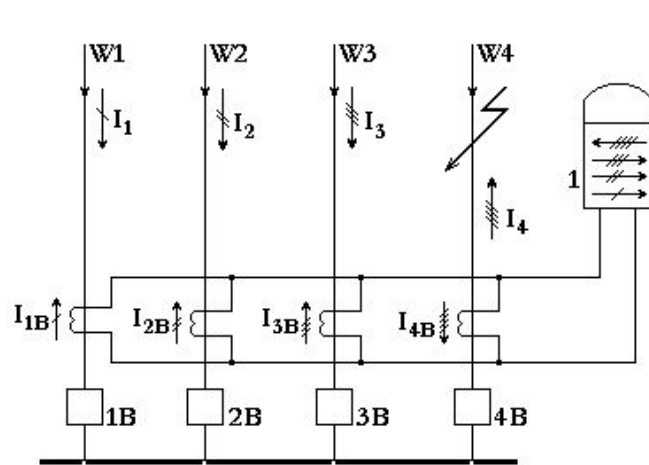


Рис.1. Токораспределение во вторичных цепях диф. защиты шин при внешних КЗ.

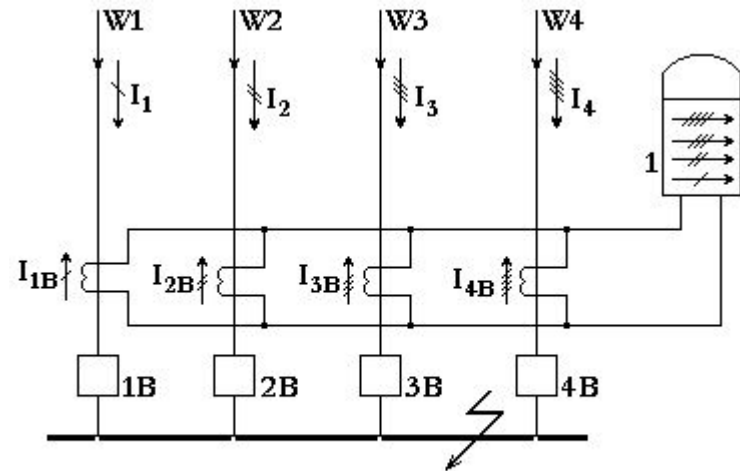


Рис.1. Токораспределение во вторичных цепях диф. защиты шин при КЗ на шинах.

Контроль исправности токовых цепей.

- В случае обрыва или шунтирования фазы вторичной цепи ТТ защита шин может неправильно сработать и отключить СШ
- Для предупреждения неправильной работы защиты под влиянием тока нагрузки оборванной фазы дифференциальные реле отстраиваются от тока нагрузки наиболее загруженного присоединения.
- В нулевом проводе диф. реле устанавливается чувствительное токовое реле. При обрыве или шунтировании фазы вторичной цепи реле с выдержкой времени выводит защиту из действия и подает предупредительный сигнал.
- Реле дополняется миллиамперметром, при помощи которого можно обнаружить не только обрыв, но и ухудшение контакта в цепи какой-нибудь фазы или витковое замыкание в трансформаторе тока, вызывающее увеличение тока небаланса в нулевом проводе. Нажимая кнопку 4, дежурный периодически измеряет ток небаланса, проверяя, таким образом, исправность токовой цепи.

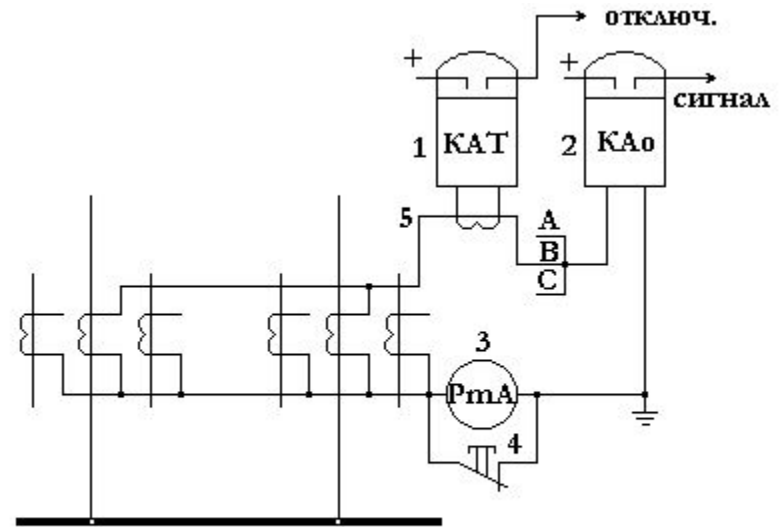


Рис.3. Дифференциальная защита с реле 1, включенным через БНТ 5 и с контролем исправности токовых цепей при помощи сигнального реле 2 и миллиамперметра 3.

Ток срабатывания ДЗШ

- Ток срабатывания выбирается исходя из двух условий:
 - Защита не должна действовать при обрыве вторичной токовой цепи в нормальном режиме;
 - Защита не должна действовать от токов небаланса при внешних КЗ,

Окончательно ток срабатывания принимается равным большему из двух полученных значений

- Чувствительность защиты. Защита должна надежно работать при КЗ на защищаемых шинах при минимальном токе КЗ. Чувствительность, как обычно, характеризуется коэффициентом

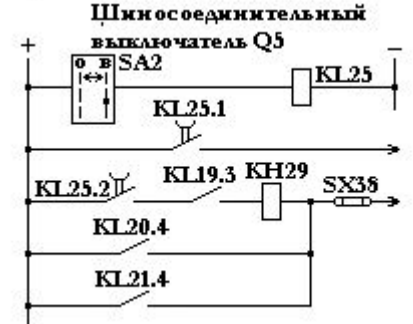
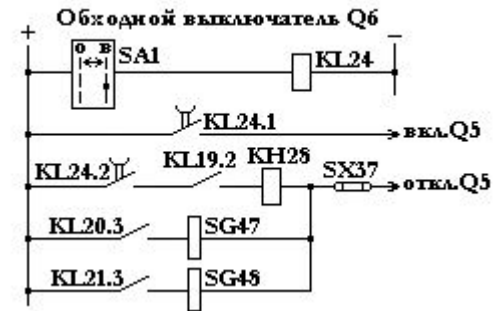
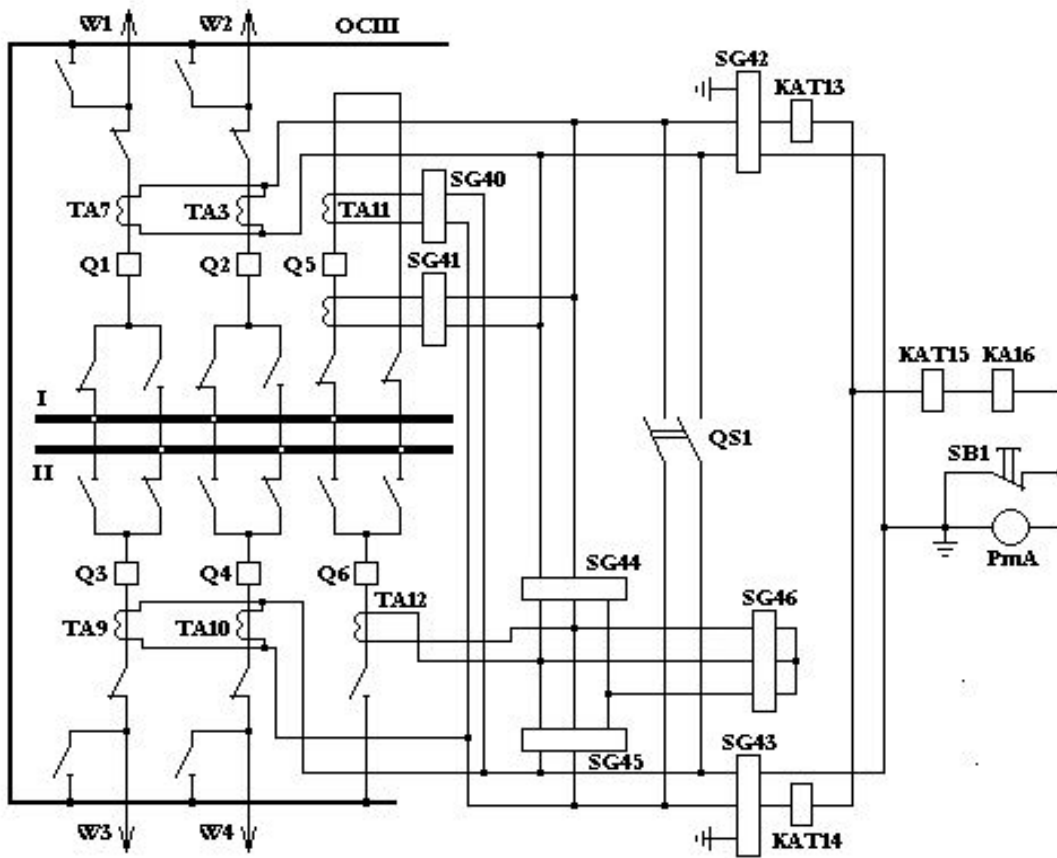
$$Kч = I(2) \text{ к.мин} / IС.З$$

Для надежного действия защиты необходимо иметь $KЧ \geq 2$.

ДЗШ двойной системы шин с фиксированным распределением элементов

- В основу выполнения ДЗШ положены следующие принципы:
 - Защита не должна излишне срабатывать при КЗ вне защищаемых шин и любом распределении элементов между двумя их системами;
 - При фиксированном распределении элементов должна отключаться только одна поврежденная система;
 - При нарушенной фиксации и КЗ на одной системе шин отключаются обе системы шин; для предотвращения этого производятся переключения в цепях переменного и оперативного тока элемента с нарушенной фиксацией.
 - Защита должна функционировать и в моменты переключения элементов.

Функциональная схема ДЗШ



Принцип работы ДЗШ

- Дифференциальная защита шин имеет пусковой и чувствительный токовые органы. Пусковой орган имеет большую по величине уставку тока срабатывания, он предназначен для отключения системы шин при КЗ на шинах. Чувствительный орган нормально из работы выведен. Он вводится в работу в следующих режимах:
 - при опробовании системы шин напряжением от одного из присоединений путем включения выключателя ключом управления;
 - при опробовании системы шин напряжением при АПВ шин;
 - после отключения КЗ на шинах вводится на время, достаточное для нормального срабатывания УРОВ в случае отказа в отключении выключателя одного из присоединений.
- Во всех этих режимах к месту КЗ на шинах протекает ток только одного присоединения. Величина этого тока может быть недостаточна для срабатывания пускового органа, а в случае отказа в отключении выключателя одного из присоединений – для удерживания пускового органа в сработанном положении.
- Ввод в работу чувствительного органа в режимах опробования системы шин от АПВ и для обеспечения работы УРОВ производится автоматически. При опробовании системы шин напряжением вручную необходимо перевести накладку “Опробование шин” на панели ДЗШ в положение “откл”.
- В цепи контроля исправности токовых цепей ДЗШ установлен переключатель SX “Блокировка при неисправности цепей переменного тока”. Нормальное положение SX – “вкл.” – блокировка введена в работу. Переключатель SX переводится в положение “откл.” (блокировка из работы выведена) при опробовании напряжением отдельных присоединений от работающей системы шин (“открытое” плечо в токовых цепях). В этом режиме реле контроля исправности токовых цепей ДЗШ может срабатывать от небаланса в токовых цепях и выводить ДЗШ из работы.
- В схеме ДЗШ предусмотрены реле запрета ТАПВ выключателей. Запрет АПВ шин от ДЗШ осуществляется в следующих случаях:
 - при срабатывании УРОВ;
 - при неуспешном АПВ шин;
 - при неотключении неповрежденной фазы выключателя на одном из питающих присоединений после действия ДЗШ;
 - оперативный запрет АПВ при срабатывании выходных реле ДЗШ (вводится накладкой “Запрет АПВ шин”).
- Для АПВ шин в схеме ДЗШ предусмотрены цепи контроля напряжения на шинах.

Оперативные указания по обслуживанию ДЗШ:

- Нормально ДЗШ должна быть включена действием на отключение выключателей всех присоединений, по которым на шины может быть подано напряжение. С присоединений, постоянно работающих в тупиковом режиме (за исключением линий с двигательной нагрузкой), действие ДЗШ должно быть снято.
- При наличии на линии, работающей в тупиковом режиме, большой двигательной нагрузки для уменьшения размеров повреждения, предотвращения блокировки АПВ шин и возможной излишней работы АЧР допускается отключать такие ВЛ от ДЗШ.
- На обходном выключателе нормально (при разобранной шинными разъединителями схеме) накладки в цепях отключения от ДЗШ должны быть выведены, а трансформаторы тока обходного выключателя должны быть исключены из схемы ДЗШ.
- ДЗШ, выполненная по схеме с фиксацией присоединений, при нормальной первичной схеме коммутации распределительного устройства должна быть включена по схеме "с фиксацией".
- Не допускается проведение операций с шинными разъединителями и выключателями, находящимися под напряжением, при выведенной ДЗШ.
- При выводе ДЗШ, если система шин не отключена, необходимо ввести оперативное ускорение резервных защит соответствующего АТ.
- ДЗШ должна быть отключена в следующих случаях:
 - при неисправности ДЗШ;
 - при проверке ДЗШ;
 - при производстве работ в любых цепях ДЗШ;
- При неисправности ДЗШ нельзя нажимать кнопку "Деблокировка ДЗШ".
- При сигнале "Неисправность цепей переменного тока" нельзя нажимать кнопку "Контроль цепей переменного тока".

Оперативные указания по обслуживанию ДЗШ:

- При опробовании системы (секции) шин, находившейся в резерве или ремонте, ДЗШ должна быть в работе, а включение выключателя, которым производится опробование, должно производиться дистанционно со щита управления.
- Если система (секция) шин ставится под напряжение обходным (ОВ), междушинным (ШСВ) или межсекционным (СВ) выключателем, на нем должна быть подключена защита с уставками опробования. При этом трансформаторы тока в схему ДЗШ на ОВ должны быть исключены, на ШСВ из схемы ДЗШ должны быть исключены трансформаторы тока обеих систем шин, на СВ трансформаторы тока обеих секций шин должны быть введены в схему ДЗШ, должна быть введена блокировка действия ДЗШ на отключение системы (секции) шин при включении ОВ (ШСВ, СВ) выключателя.
- В случае повреждения на опробуемой системе (секции) шин выключатель (ОВ, ШСВ, СВ), которым подавалось напряжение, отключится от собственных защит или от ДЗШ. При этом действие ДЗШ на остальные выключатели блокируется.
- В случае повреждения на опробуемой системе (секции) шин выключатель присоединения, которым подавалось напряжение, отключится от действия чувствительного комплекта ДЗШ опробуемой системы шин. При этом цепи контроля напряжения на опробуемой системе шин в схеме ДЗШ должны быть подключены на "свой" ТН. Вышеуказанное действие чувствительного комплекта ДЗШ выполнено только для выключателей присоединений, осуществляющих АПВШ в нормальном или ремонтных режимах.
- При необходимости нарушения фиксации подключения присоединений за системами шин или при необходимости перевода всех присоединений на питание от одной системы шин, ДЗШ должна переводиться в режим работы "без фиксации", для чего устанавливаются в соответствующее положение переключающие устройства в цепях постоянного оперативного тока и в токовых цепях ДЗШ.
- Перевод ДЗШ в режим работы "без фиксации" производится непосредственно перед началом операций по переводу присоединений с одной системы шин на другую.
- Обратный перевод ДЗШ в режим работы "с фиксацией" по цепям постоянного оперативного тока может быть выполнен только после того, как в распределительном устройстве будет восстановлена нормальная схема подключения присоединений, цепи переменного тока включены по схеме "с фиксацией", замерены токи небаланса в пусковых и избирательных токовых реле ДЗШ.