

# ◎ЗТМ

## ◎ Землеройно транспортные машины

- ◎ Строительные машины, отделяющие грунт от массива тяговым усилием с последующим его перемещением к месту отсыпки собственным ходом.



## ◎ Назначение бульдозеров

- ◎ Для расчистки территории от растительного слоя грунта, остатков пней, корней, планировки территории со срезкой неровностей, засыпки впадин и удаление излишнего грунта с перенесением его на 100-150 м.,, сооружение насыпей при строительстве железных и шоссейных дорог,
- ◎ разработки широких траншей и котлованов, возведение дамб, разработки грунта на косогорах,
- ◎ окучивание и подчистки грунта при работе экскаватора, засыпки траншей.

# Классификация

## 1. По назначению:

**Общего назначения** – используются для выполнения основных видов землеройно-транспортных и вспомогательных работ.

**Специальные бульдозеры** – предназначены для выполнения целевых работ в специфических грунтовых или технологических условиях.

## 2. По типу ходовой части:

**Гусеничный бульдозер** – получил высокое распространение, из за возможности использования в тяжелых грунтовых условиях.

**Колесный бульдозер** – применяется при более легких условиях работы, и там где требуется частая перебазировка.

### 3. По конструкции рабочего оборудования:

- С неповоротным отвалом – отвал установлен перпендикулярно продольной оси машины неподвижно.
- С поворотным отвалом – отвал поворачивается на определенный угол.
- Универсальные – оснащены отвалом способным устанавливаться как под углом, так и перпендикулярно продольной оси машины.

### 4. По форме рабочего органа:

- Прямой отвал – имеет одинаковую форму по всей ширине.
- Полусферический отвал – имеет загнутые концы вперед, на ширину боковых ножей.
- Сферический отвал – боковые секции выдвинуты вперед на  $1/3$  ширины отвала.

## ◎ **5. По назначению рабочего органа**

- ◎ **Землеройный отвал** – используется при разработке грунтов и сыпучих материалов.
- ◎ **Скальный отвал** – имеет лобовой лист большей толщины и усиленную металлоконструкцию.
- ◎ **Снежный отвал** – состоящий из двух половин, установленных под определенным углом один к другому.
- ◎ **Угольный отвал** – используемый при складировании материалов.
- ◎ **Отвалы для уборки древесных отходов и мусора** – имеют большой размер и снабженный прорезным козырьком.

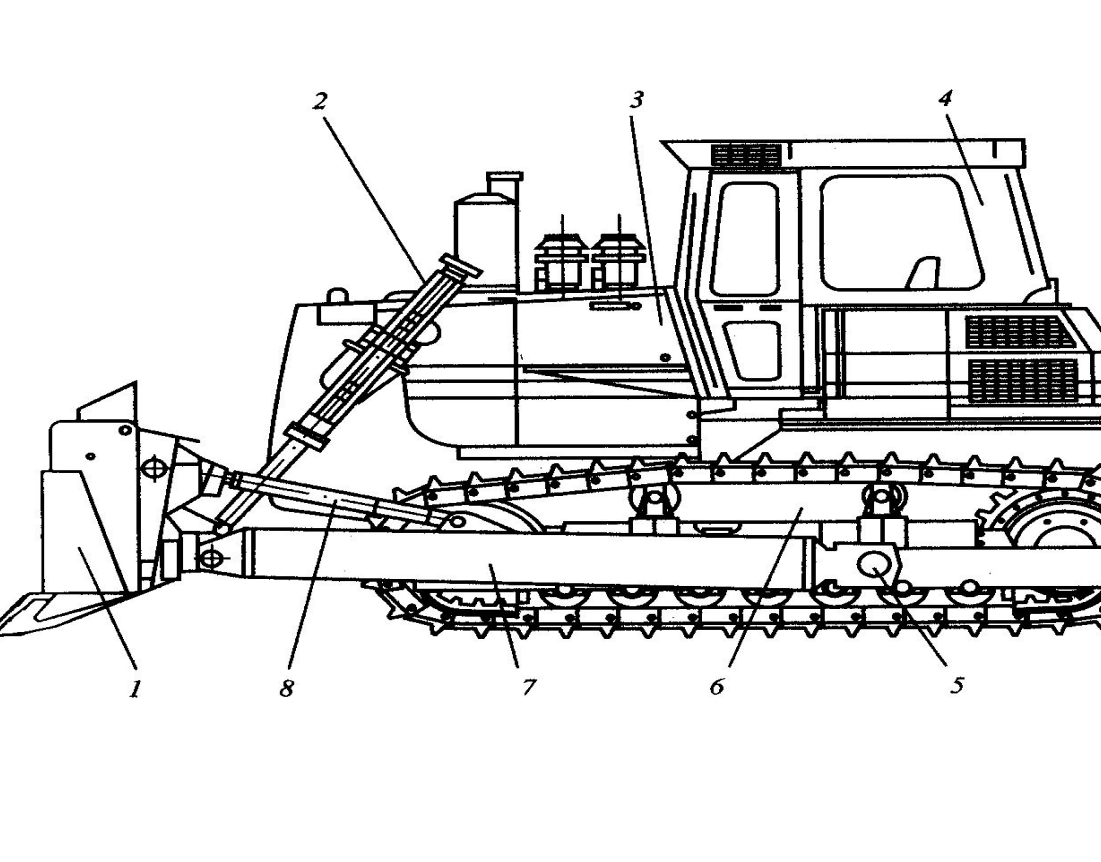
## ◎ **6. По типу привода рабочего оборудования**

- ◎ С гидравлическим приводом
- ◎ С канатно-блочным приводом

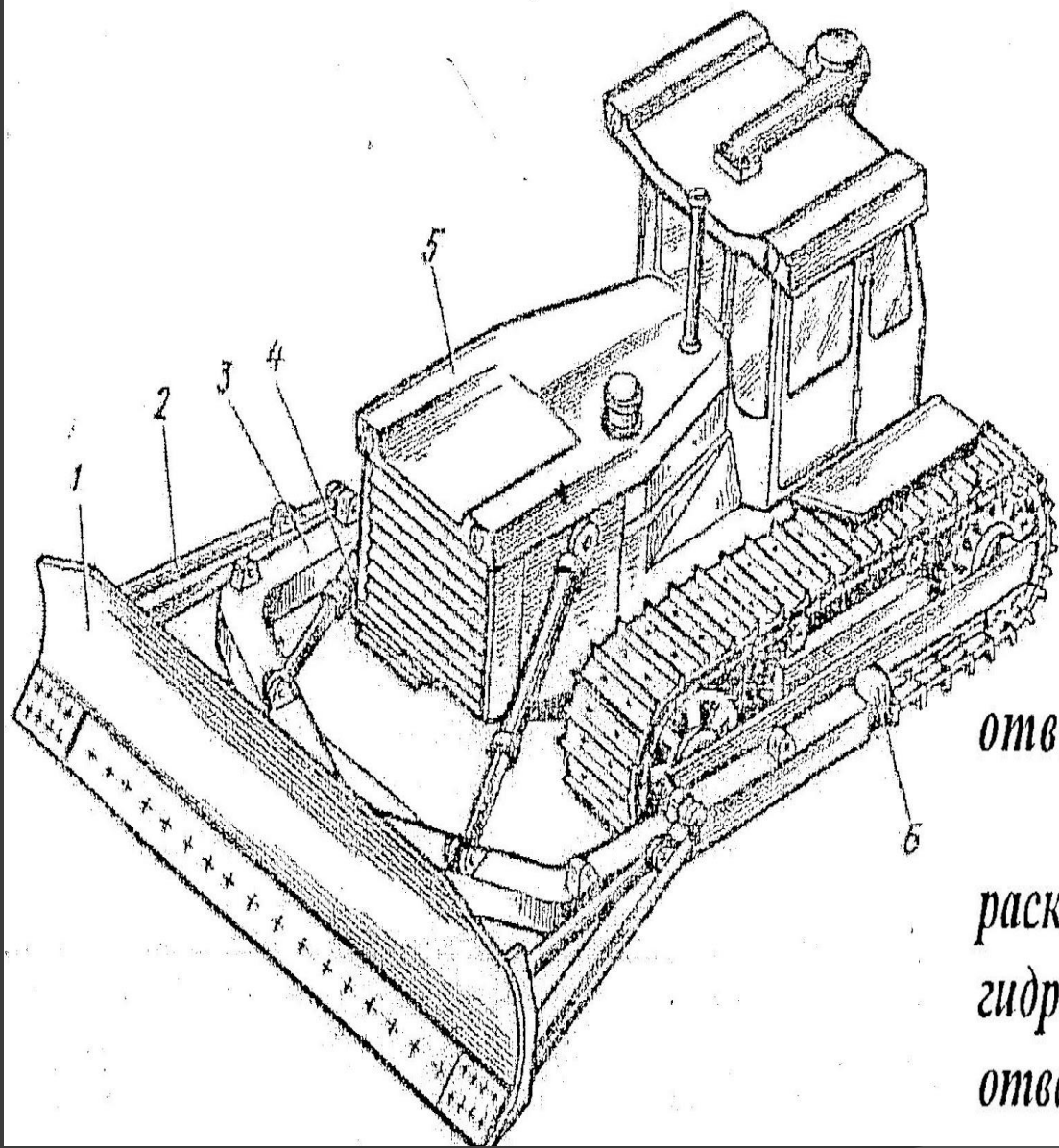
## ◎ **7. По классу (ном. сила тяги базового трактора)**

- ◎ Малогабаритные ( класса до 0,9, мощностью 18,5...37 кВт)
- ◎ Легкие (классов 1,4...4, мощностью 37...96 кВт)
- ◎ Средние (классов 6...15, мощностью 103...154 кВт)
- ◎ Тяжелые (классов 15...25, мощностью 220...405 кВт)
- ◎ Сверхтяжелые ( классов 50...100, мощностью 510...880 кВт)

# Устройство бульдозеров



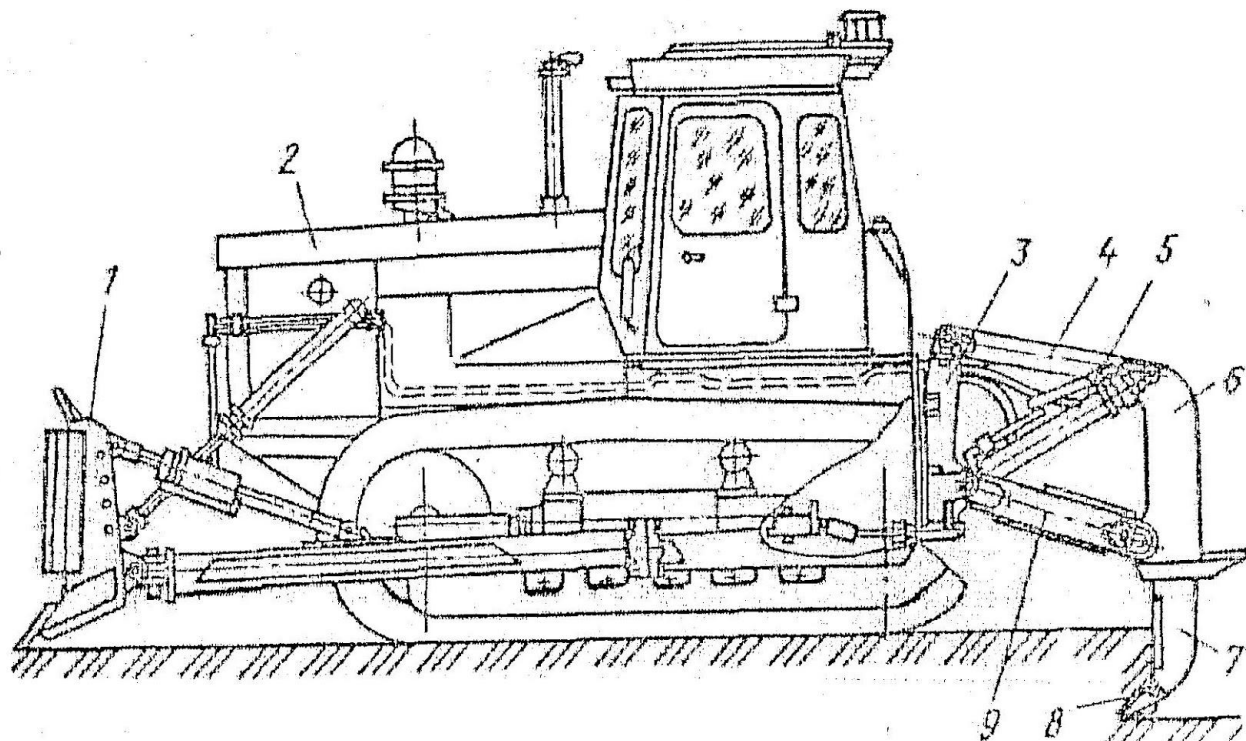
- 1 -- Отвал;
- 2--Гидроцилиндры .  
подъема/опускания  
отвала;
- 3--Моторный отсек
- 4--Кабина машиниста
- 5--.Упряжной шарнир
- 6-.Гусеничная тележка
- 7--Толкающий брус
- 8- Гидрооткос (для  
сохранения  
определённого  
положения отвала и  
резания грунта с  
минимальными  
затратами  
мощности)



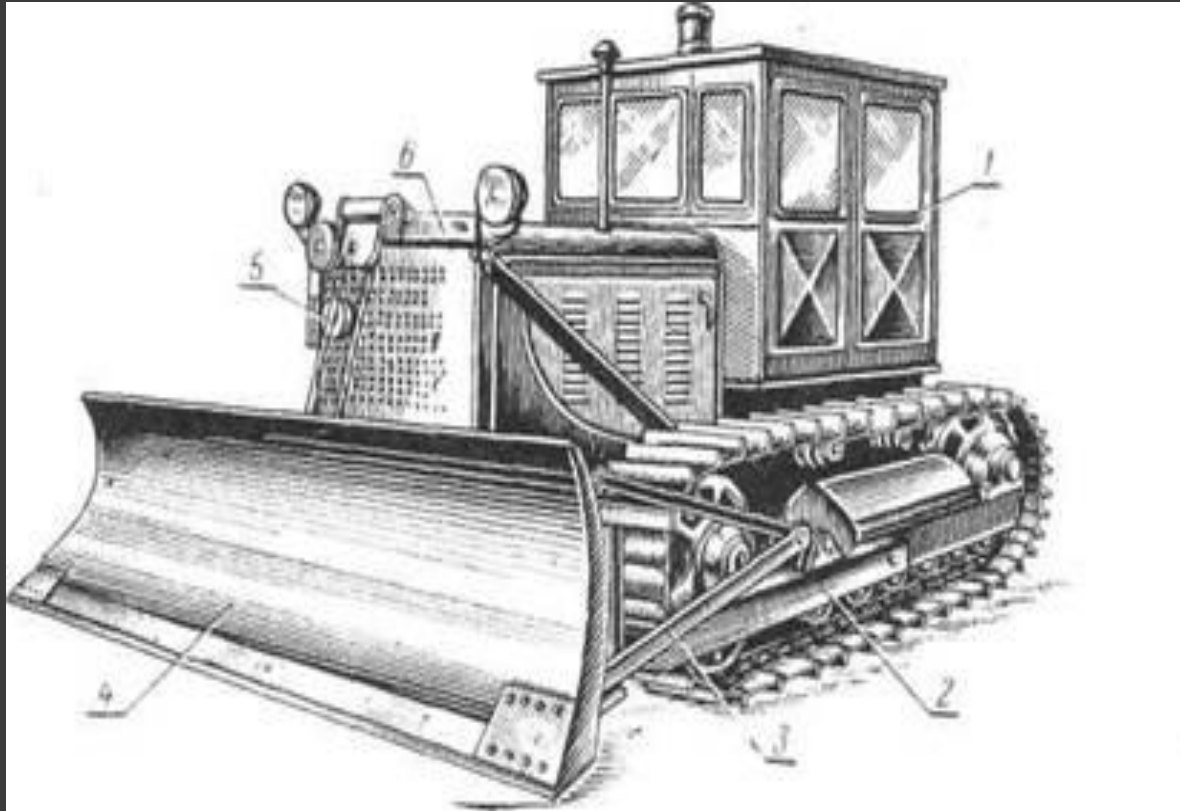
Бульдозер с поворотным  
отвалом на гусеничном тракторе:  
1—отвал, 2 — толкатель с  
раскосом, 3 — рама, 4 —  
гидроцилиндры подъема — опускания  
отвала, 5 — трактор, 6 — шарнир



Бульдозер-рыхлитель:  
1 — бульдозерное оборудование, 2 —  
трактор, 3, 9 — рамы, 4 —  
верхняя тяга, 5 — гидро-  
цилиндр подъема — опускания, 6 —  
рабочая балка, 7 — зуб, 8 —  
наконечник



## Бульдозер с канатно-точным управлением



1-трактор

2-рама бульдозера

3-толкающие бруссы

4-отвал

5-механизм подъёма  
отвала

6 -стойка



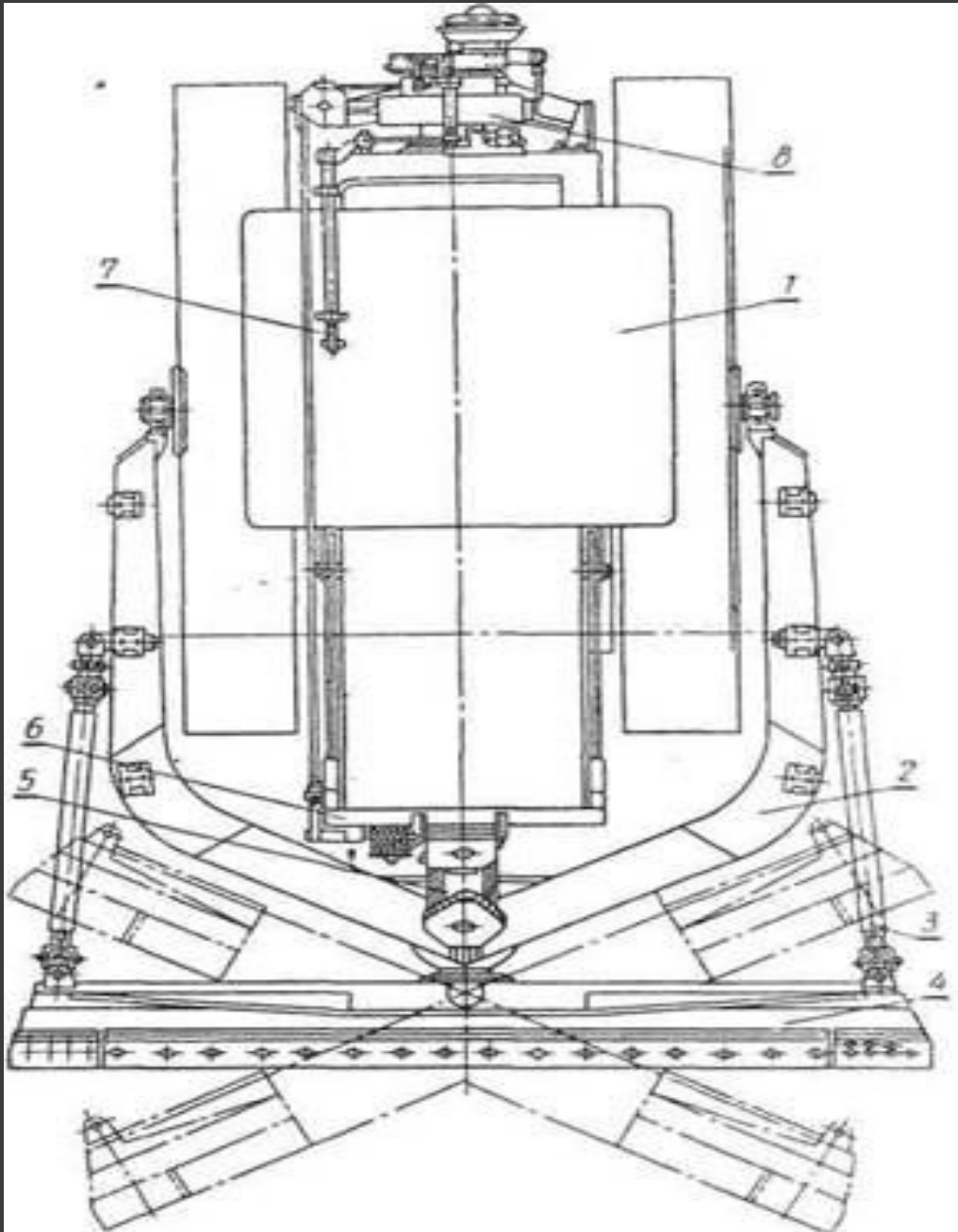




*Забуксую там,  
куда другие не доедут!*







## Вид сверху

1-трактор

2-рама бульдозера

3-толкающие брусья

4-отвал

5-полиспаст подъёма отвала

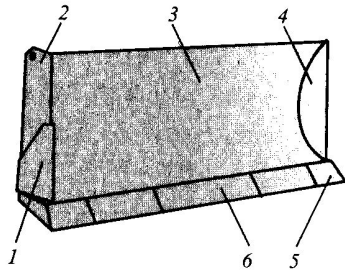
6-стойк

7-рычаг управления

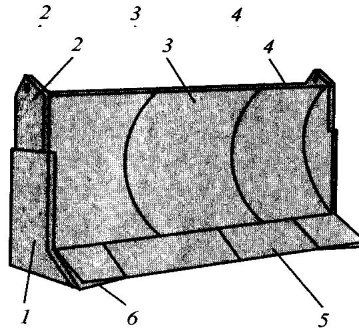
8- лебедка

На задней части трактора 1 прикреплена однобарабанная лебедка 8. Канат от барабана лебедки через направляющие блоки и трубу протянут к передней части трактора, огибает неподвижные на стойке 6 и подвижные на раме 2 блоки полиспаста 5, наматывается и закрепляется на катушке, укрепленной на стойке 6 рядом с блоками полиспаста. Лебедка получает привод от вала отбора мощности, а управляется рычагом 7, установленным в кабине трактора.

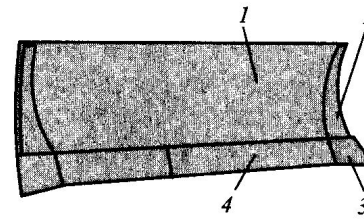
# ВИДЫ ОТВАЛОВ



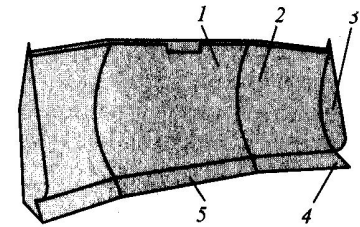
Прямой бульдозерный отвал общего назначения:  
 1 – боковой нож; 2 – правая боковая щека; 3 – лобовой лист; 4 – левая боковая щека; 5 – угловой нож; 6 – сменные ножи режущей кромки



Прямой отвал-буфер для бульдозера-толкача:  
 1 – боковой нож; 2 – боковая косынка; 3 – лист усиления с резиновой подушкой; 4 – лобовой лист; 5 – сменные ножи режущей кромки; 6 – угловой нож

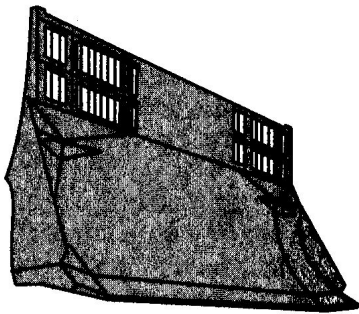


Поворотный бульдозерный отвал:  
 1 – лобовой лист; 2 – боковой нож; 3 – угловой нож; 4 – сменные ножи режущей кромки

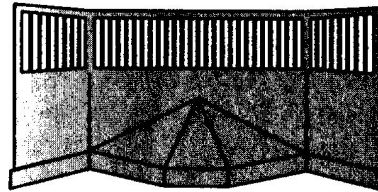


Сферический (универсальный) отвал:

1 – центральная секция лобового листа; 2 – боковая секция лобового листа; 3 – боковая косынка; 4 – угловой нож; 5 – сменные ножи режущей кромки



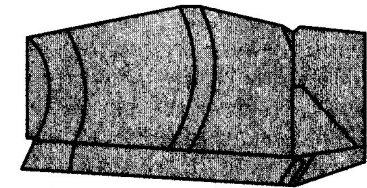
Сферический отвал повышенной вместимости для очень легких материалов



W-образный отвал для работы на мусорных свалках с боковыми секциями и куполообразным выступом посередине, сдвигающим мусор под гусеницы или катки бульдозера

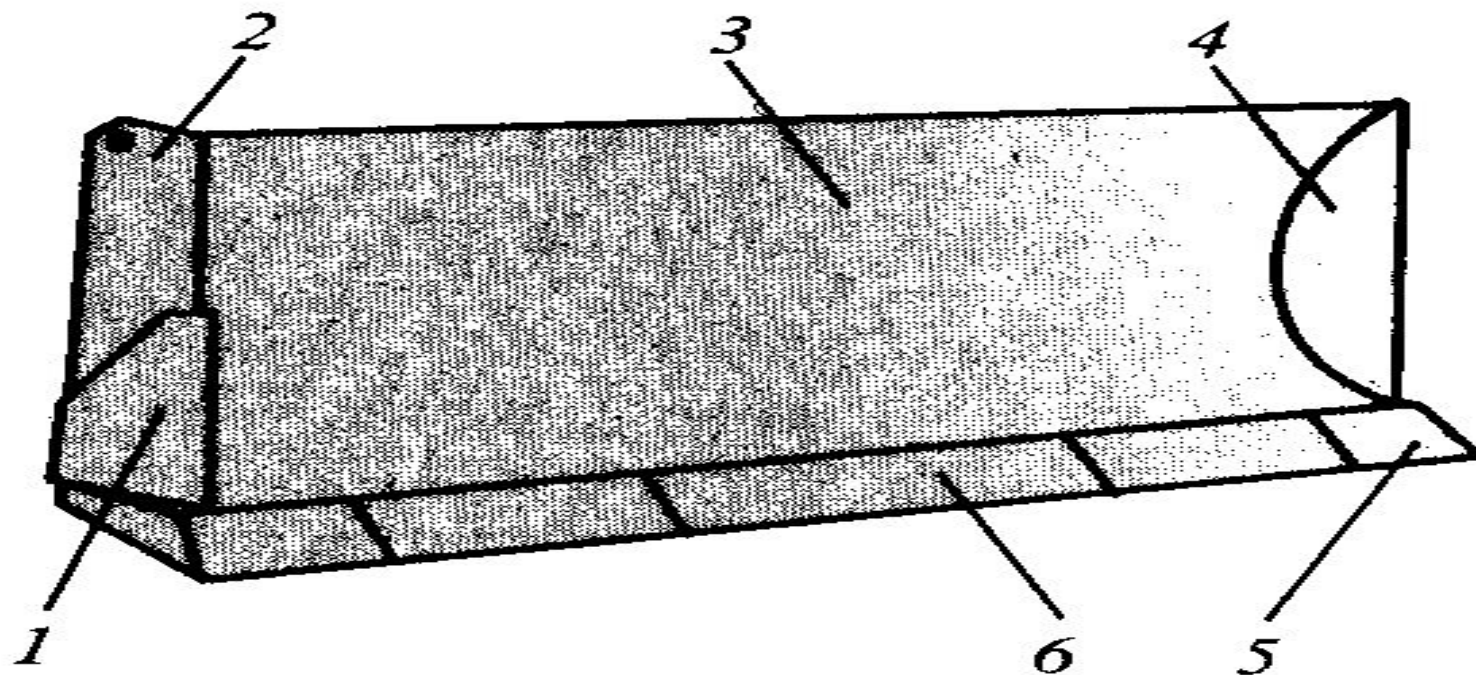


Ящичный отвал (отвалсовок)



Сферический отвал с боковыми секциями переменной кривизны

# Виды отвалов

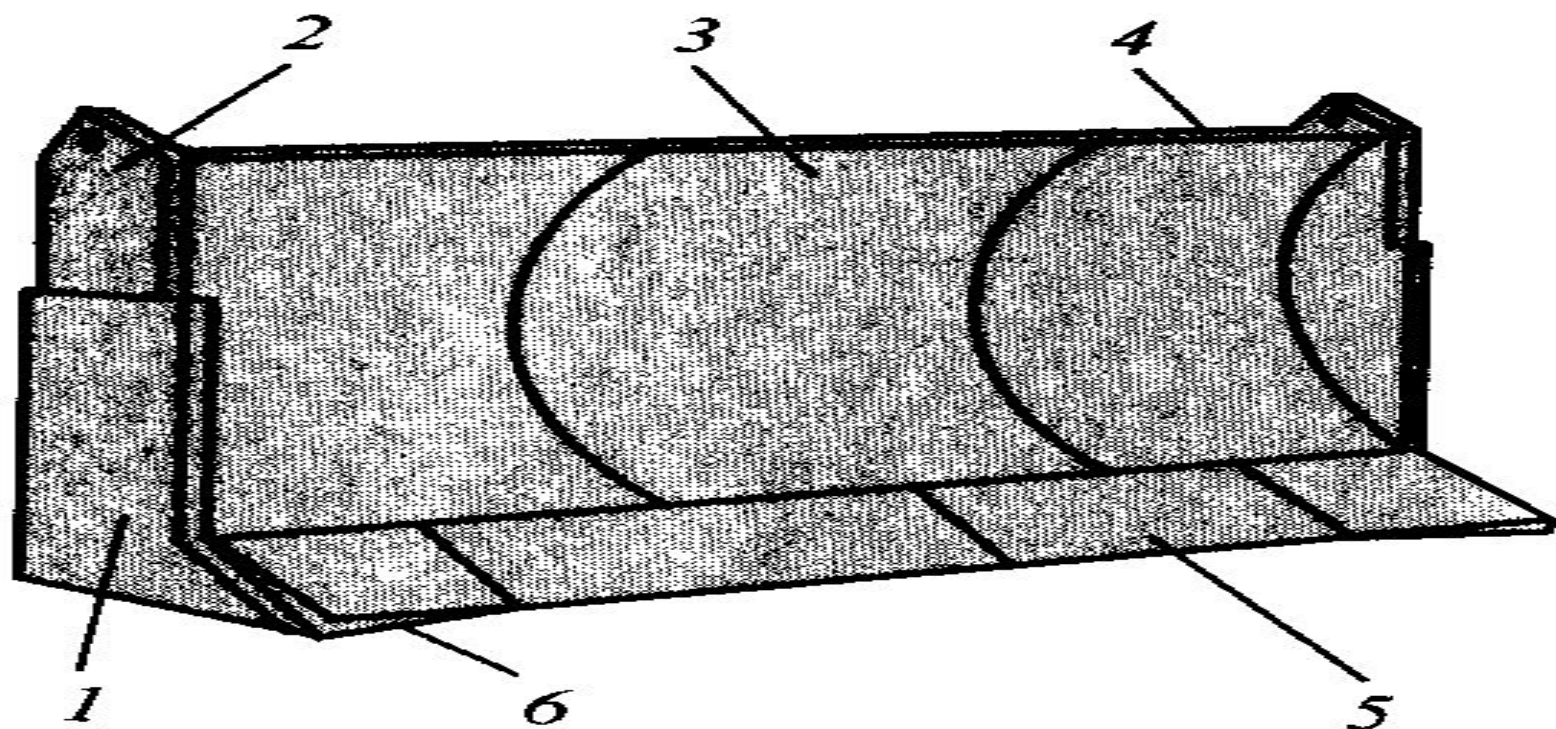


## Прямой бульдозерный

отвал общего назначения:

1 – боковой нож; 2 – правая боковая щека; 3 – лобовой лист; 4 – левая боковая щека; 5 – угловой нож; 6 – сменные ножи режущей кромки.

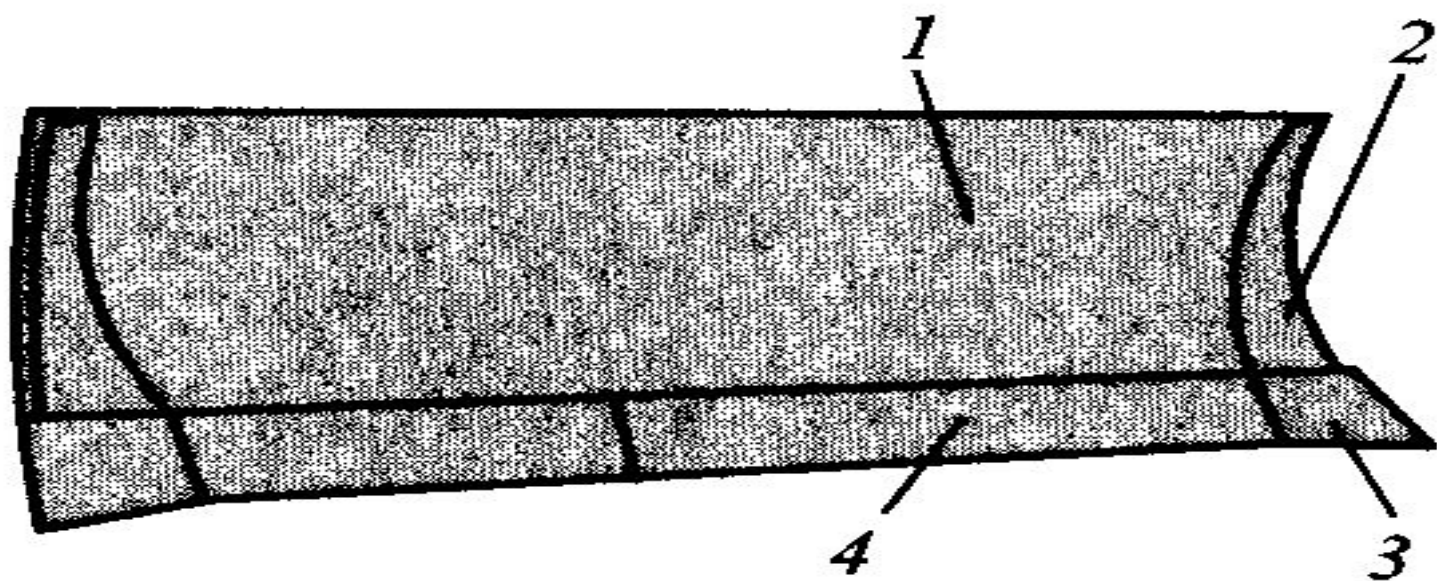




### Прямой отвал-буфер

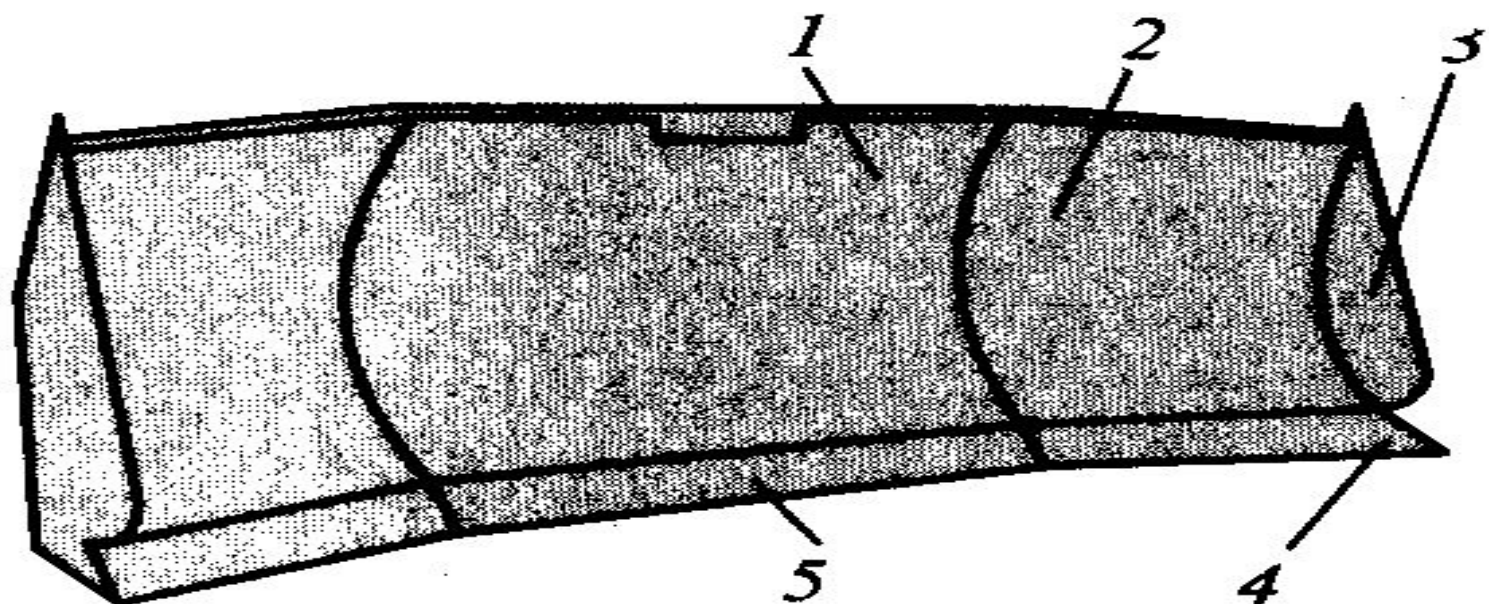
для бульдозера-толкача:

- 1 – боковой нож;
- 2 – боковая косынка;
- 3 – лист усиления с резиновой подушкой;
- 4 – лобовой лист;
- 5 – сменные ножи режущей кромки;
- 6 – угловой нож



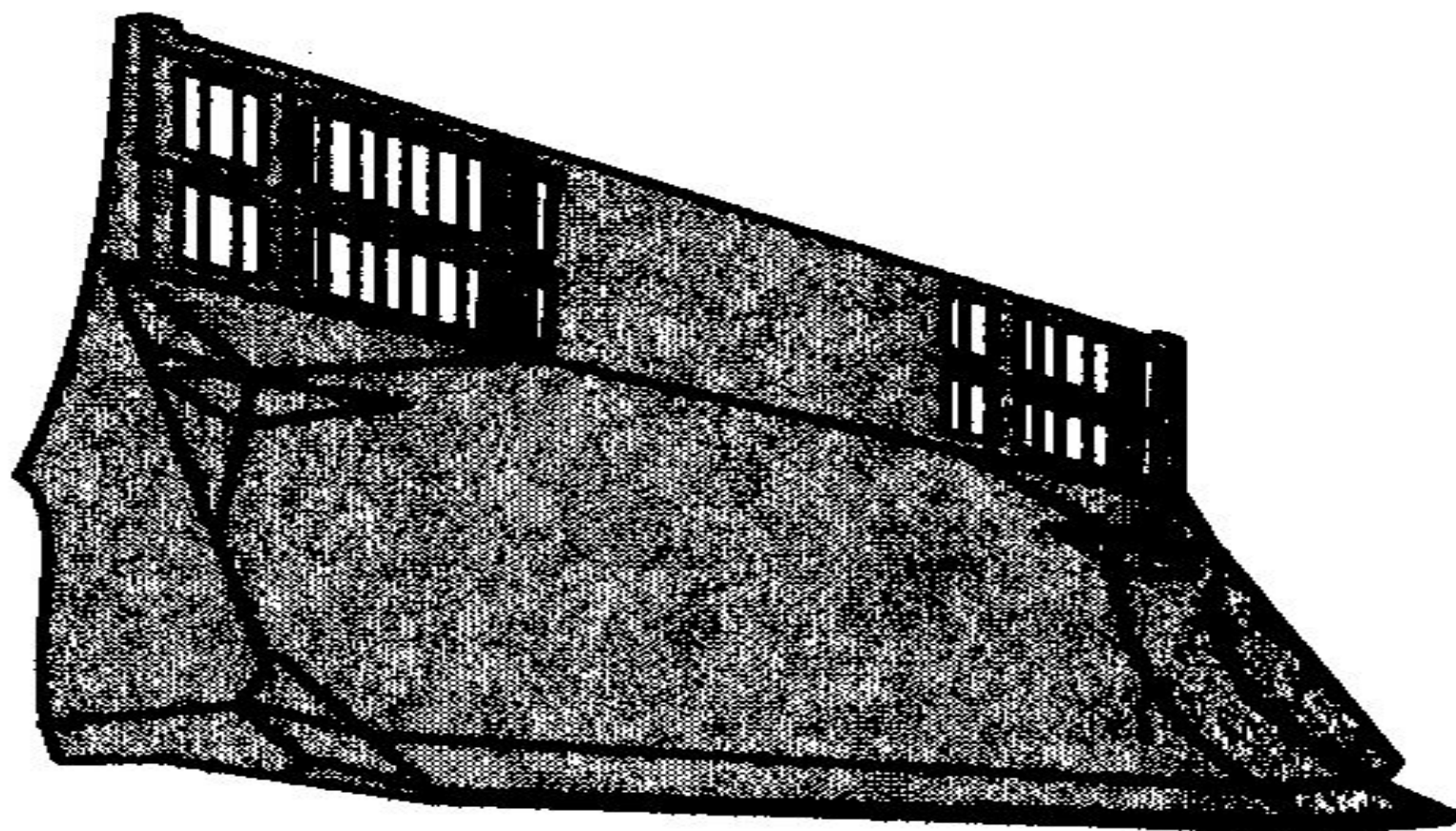
## Поворотный бульдозерный отвал:

*1* – лобовой лист; *2* – боковой нож;  
*3* – угловой нож; *4* – сменные ножи  
режущей кромки

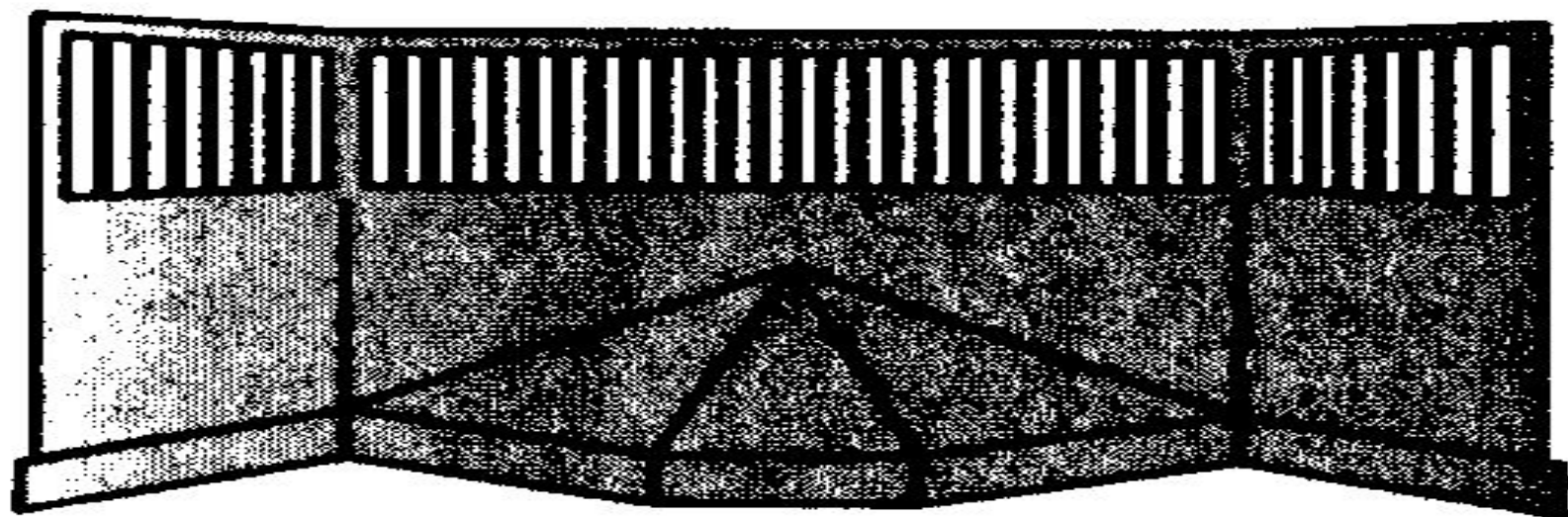


## Сферический (универсальный) отвал:

*1* – центральная секция лобового листа; *2* – боковая секция лобового листа; *3* – боковая косынка; *4* – угловой нож; *5* – сменные ножи режущей кромки



**Сферический отвал  
повышенной вместимости для  
очень легких материалов**

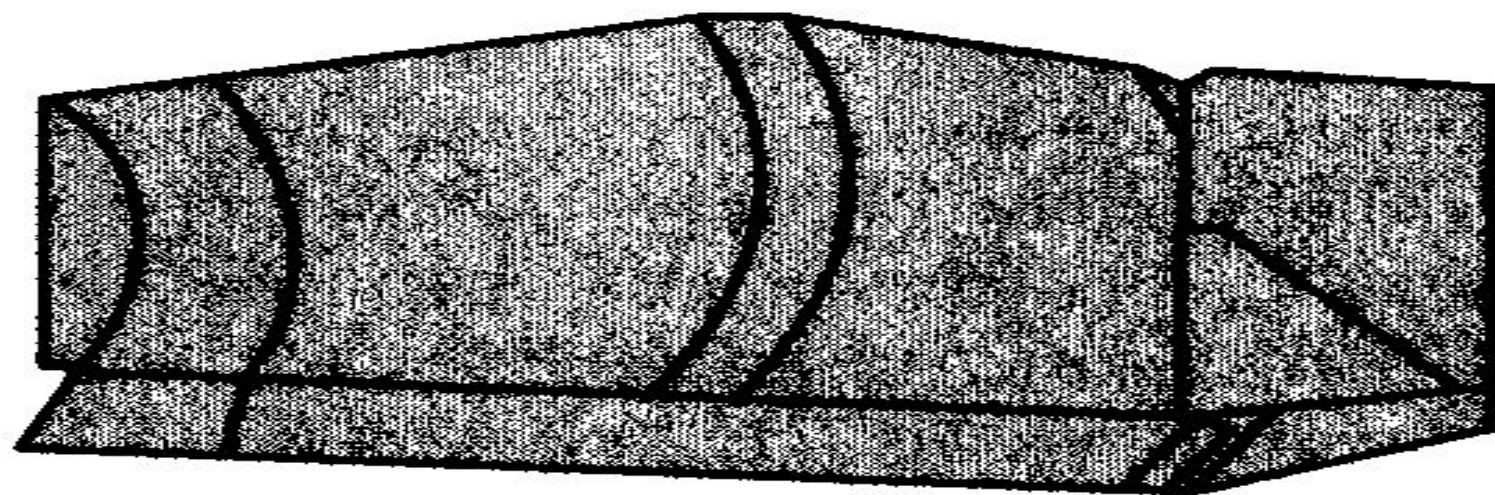


**W-образный отвал для работы на мусорных свалках с боковыми секциями и куполообразным выступом посередине, сдвигающим мусор под гусеницы или катки бульдозера**



**Ящичный отвал (отвалсовок)**

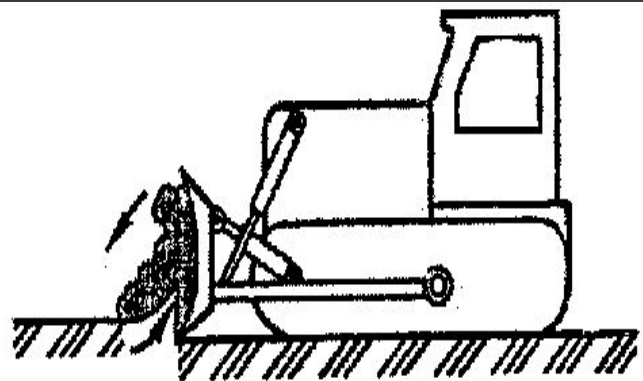




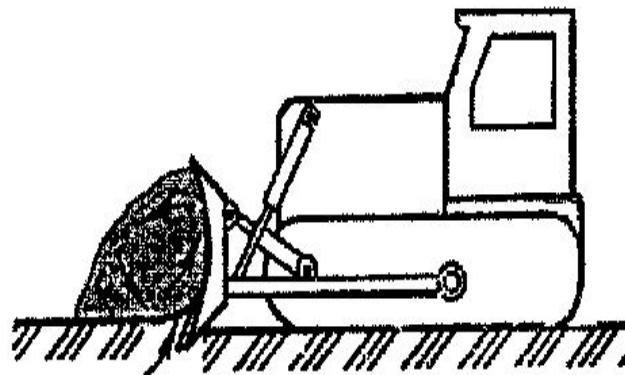
**Сферический отвал с  
боковыми секциями переменной  
кривизны**

# Рабочий цикл бульдозера

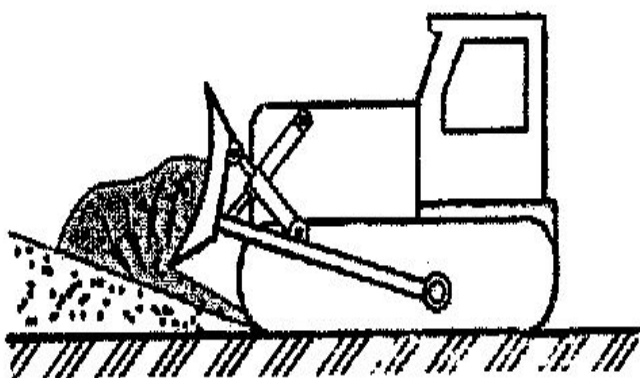
а)



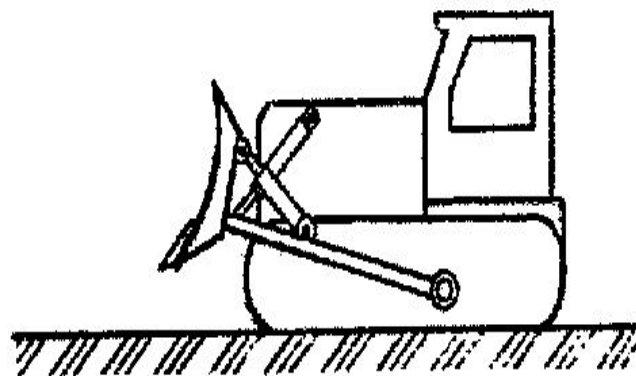
б)



в)



г)





# Рабочий цикл бульдозера

- ⦿ резание грунта (отделение от массива и накопление перед отвалом-образования призмы волочения); (максимально возможный объём призмы волочения бульдозеры набирают на участки длиной 6..10 м;
- ⦿ транспортирования волоком перед отвалом к месту укладки;
- ⦿ разгрузка отвала;
- ⦿ возвращение машины на исходную позицию следующего цикла

# Основной параметр бульдозера

- Основным параметром, характеризующим работу бульдозера является тяговое усилие по сцеплению (определяется по суммарной силе тяжести трактора и навесного оборудования).
- Чем выше тяговый класс машины, тем больший объём земляных работ она способна выполнять и разрабатывать более прочные грунты.
- Дальность перемещения грунта для гусеничных бульдозеров 60...80 м; для пневмоколёсных машин-100-140 м.

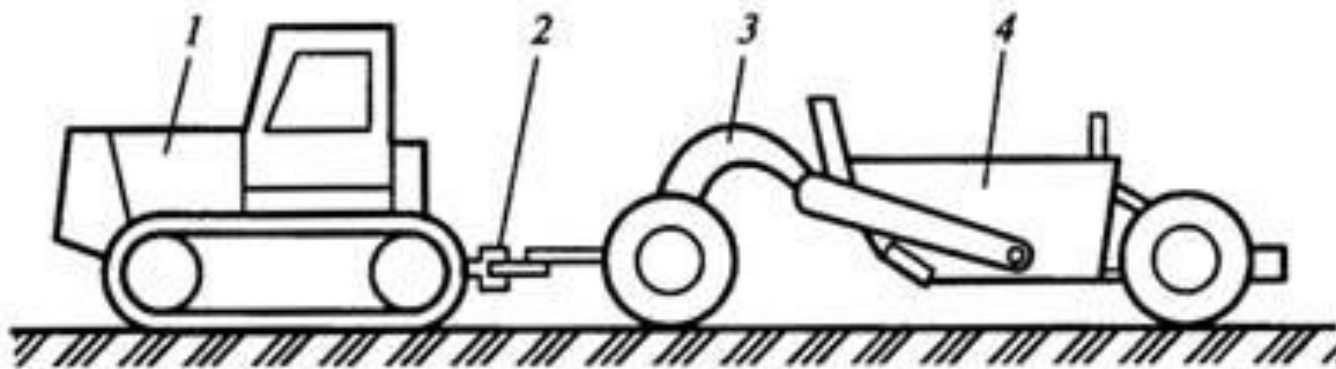
## ◎ **Скреперы**

- ◎ **Скрепер** — это землеройно-транспортная машина, предназначенная для послойной разработки, перемещения и отсыпки грунта. Применяют скреперы при разработке различных грунтов — от песчаного до глинистого.

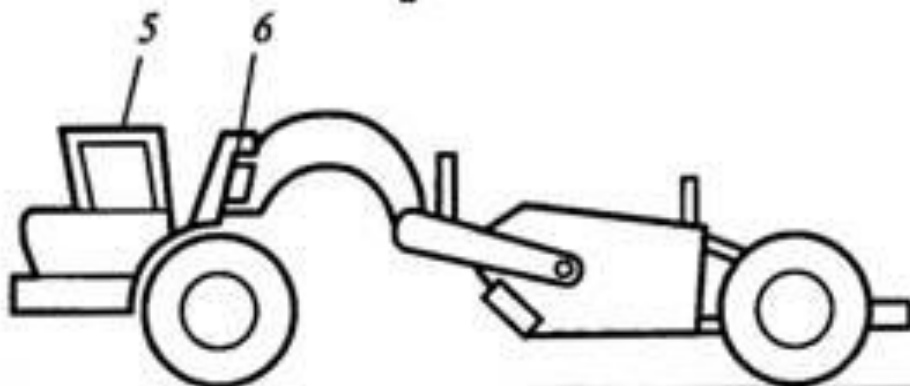
### ◎ **Классификация**

- ◎ **1. По типу агрегатирования** (соединения) рабочего оборудования и базовой машины:
  - ◎ **Прицепные** - машины, буксируемые гусеничными тракторами. У этих машин вся нагрузка, включая , массу грунта в ковше, передается только на колеса скрепера.
  - ◎ **Самоходные** — самодвижущиеся машины выпускаемые в трехосном и двухосном варианте.

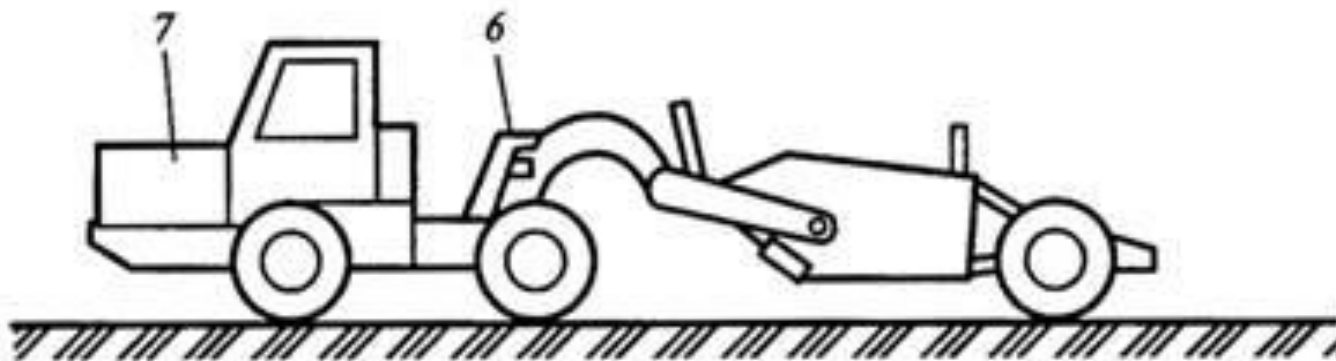
- У самоходных **трехосных** скреперов часть нагрузки от их массы через седельно-сцепное устройство передается на тягач.
- Самоходный **двухосный** скрепер представляет собой единую машину с собственной силовой установкой для передвижения и управления рабочим оборудованием.
- Самоходные скреперы отличаются меньшей проходимостью, чем прицепные, и требуют для работы более благоприятных дорожных условий.



а



б



в

а. Прицепной

б. Самоходный

⊙ двухосный;

⊙

в. Самоходный

⊙ трехосный.

## 2. По вместимости ковша

- машины малой вместимости (до 5 м<sup>3</sup>)
- средней вместимости (5 ... 15 м<sup>3</sup>)
- большой вместимости (свыше 15 м<sup>3</sup>)

## 3. По способу загрузки ковша

- с пассивной загрузкой движущимся усилием срезаемого слоя грунта

- с принудительной загрузкой с помощью скребкового элеватора (используется на сыпучих грунтах)

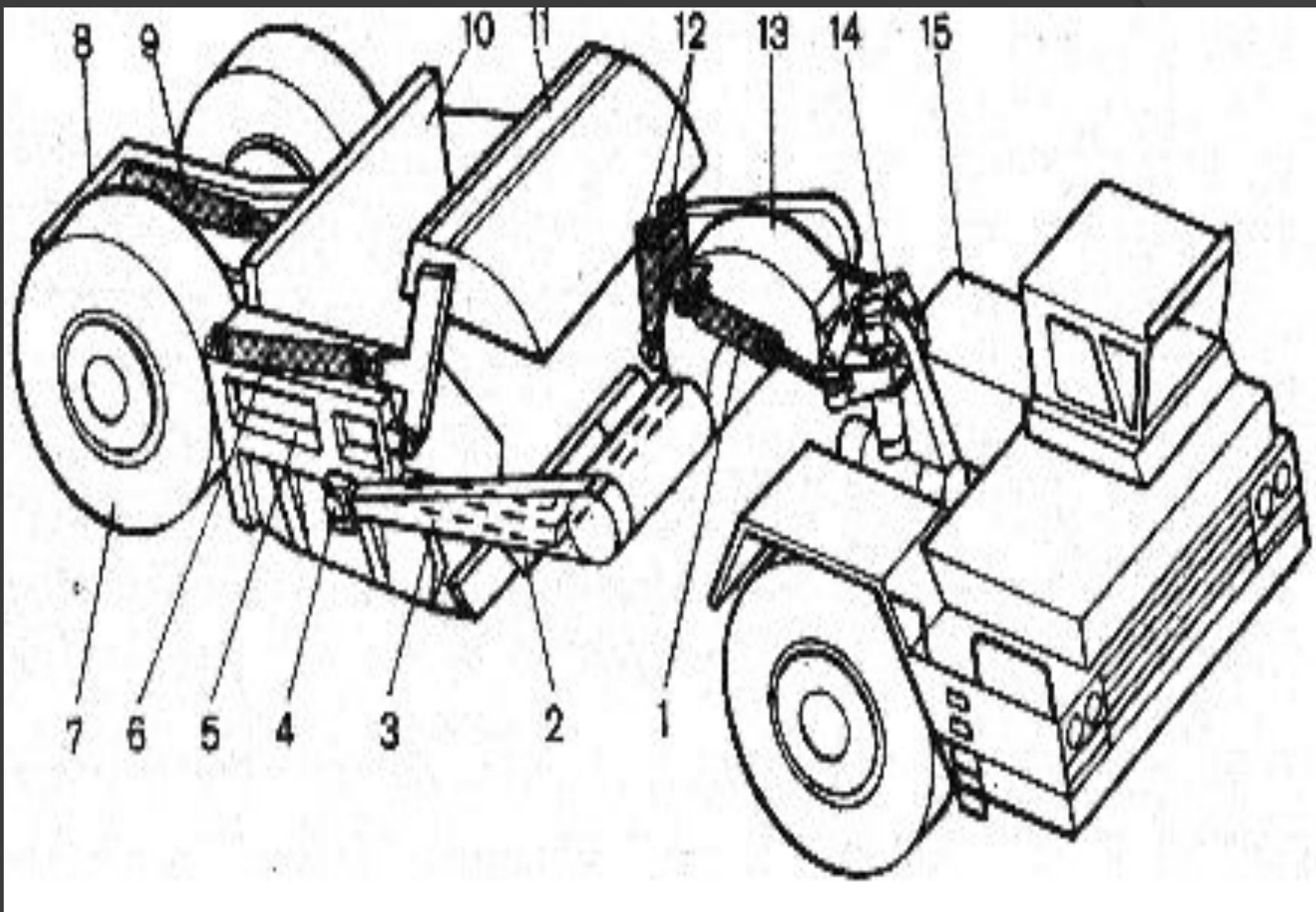
#### 4. По способу разгрузки ковша

- с принудительной разгрузкой при выдвижении стенки ковша вперёд (основной способ)
- со свободной (самовальной) разгрузкой опрокидыванием ковша вперёд по ходу машины

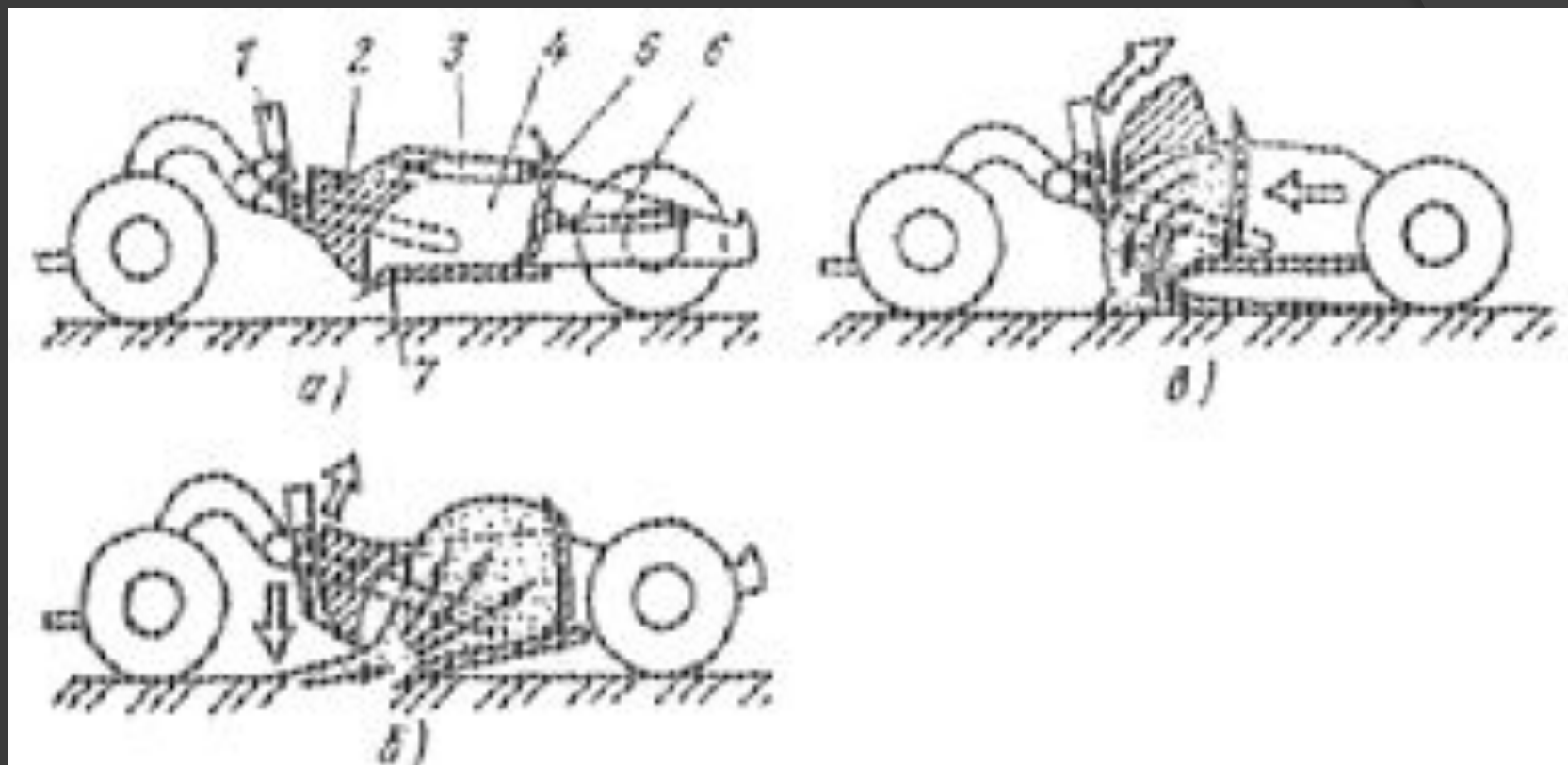
## 5. По способу управления рабочим органом

- с канато-блочным управлением
- с гидравлическим управлением
- с пневматическим управлением





## ● Схема работы скрепера



● а. - транспортное положение; б. – загрузка; в. – разгрузка

● 1,3,6, - гидроцилиндры; 2. - заслонка; 4. – ковш;

● 5. – задняя стенка.

# Рабочий цикл

- резание грунта и наполнение ковша;
- транспортирование грунта в ковше к месту укладки;
- выгрузка и укладка грунта;
- обратный (холостой) ход машины.

## ◎ Основные параметры:

- ◎ Геометрическая вместимость ковша  $V$ ;
- ◎ Грузоподъемность (максимально допускаемая масса груза в ковше);
- ◎ Ширина резания  $B_0$ ;
- ◎ Максимальное заглубление  $k$ ;
- ◎ Толщина слоя отсыпки  $C$ ;
- ◎ Масса.

В соответствии с ГОСТ 5738-73 прицепные колёсные скреперы по геометрической вместимости составляют следующий ряд: 3; 4,5; 8; 10; 15 и 24 м<sup>3</sup>.

Вместимость ковшей самоходных скреперов на базе одноосных тягачей регламентирована ГОСТ 10055-75 и составляет ряд: 8; 10; 15; 25; 40 м<sup>3</sup>

В технических характеристиках часто указывают также вместимость ковша с «шапкой». Это условный параметр, характеризующий возможный максимальный объём грунта, набранного в ковш выше верхних кромок боковых стенок. Объём «шапки» может достигать 30..40 % геометрической вместимости ковша.

Промышленностью выпускаются прицепные скреперы ДЗ-33А с ковшом вместимостью 3м<sup>3</sup> на базе трактора типа ДТ-75; ДЗ—ША с ковшом 4,5 м<sup>3</sup> на базе трактора Т-4АП2.

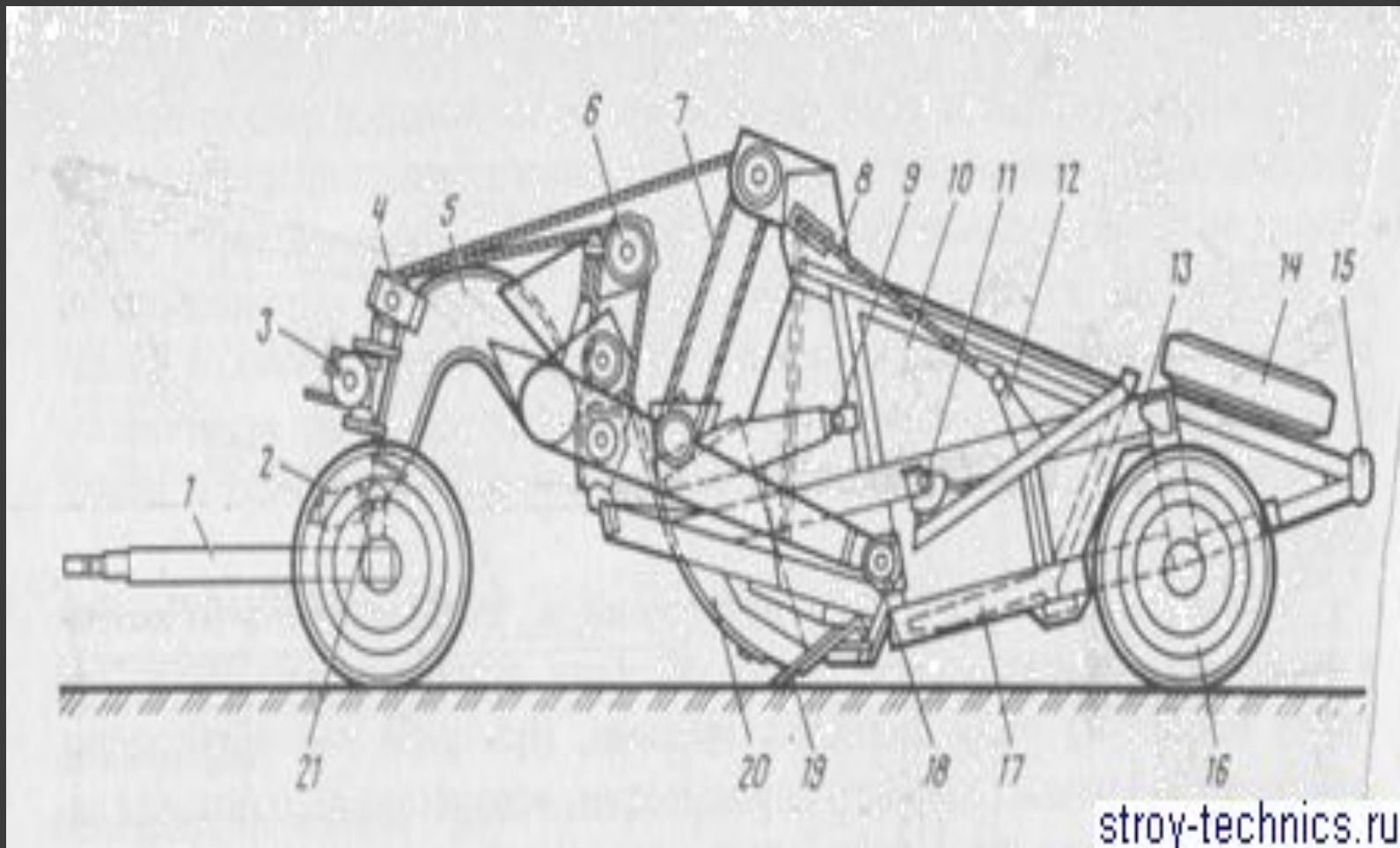
Трёхосные скреперы ДЗ-87-1 с ковшом 4,5 м<sup>3</sup> на базе колёсного трактора Т-150К.







# Скрепер с канатно-блочным управлением



# АВТОГРЕЙДЕР

ЗТМ на пневмоколёсном ходу, основным рабочим органом которой служит полноповоротный грейдерный отвал с ножами, установленный под углом к продольной оси автогрейдера и размещен между передним и задним мостом пневмоколёсного ходового оборудования.

## Автогрейдеры применяют

- Для планировочных работ при строительстве дорог;
- - для сооружения невысоких насыпей ( высотой до 0,6 м);
- - при планировке территории, засыпке траншей, рвов, канав, ям, а также очистки дорог.

# Классификация

1. По конструктивной массе и мощности силовой установки
  - лёгкие (масса до 9 т и мощностью до 50 кВт);
  - средние (массой до 13т и мощностью до 75 кВт);
  - тяжелые масса до 19 т и мощностью до 150 кВт)

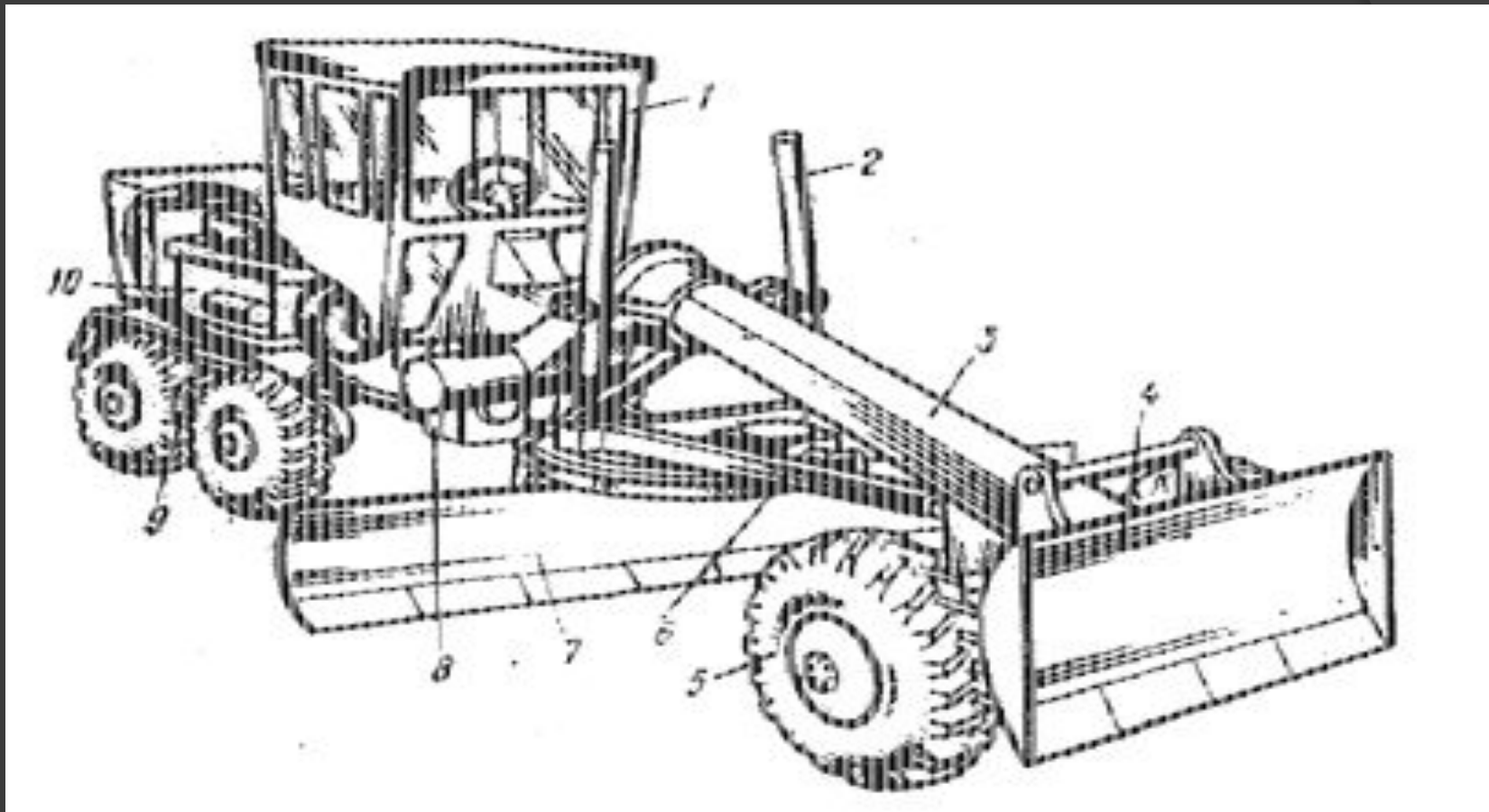
## 2. По типу трансмиссии

- с механической трансмиссией;
- с гидромеханической трансмиссией

## 3. По конструктивному исполнению ходовых устройств

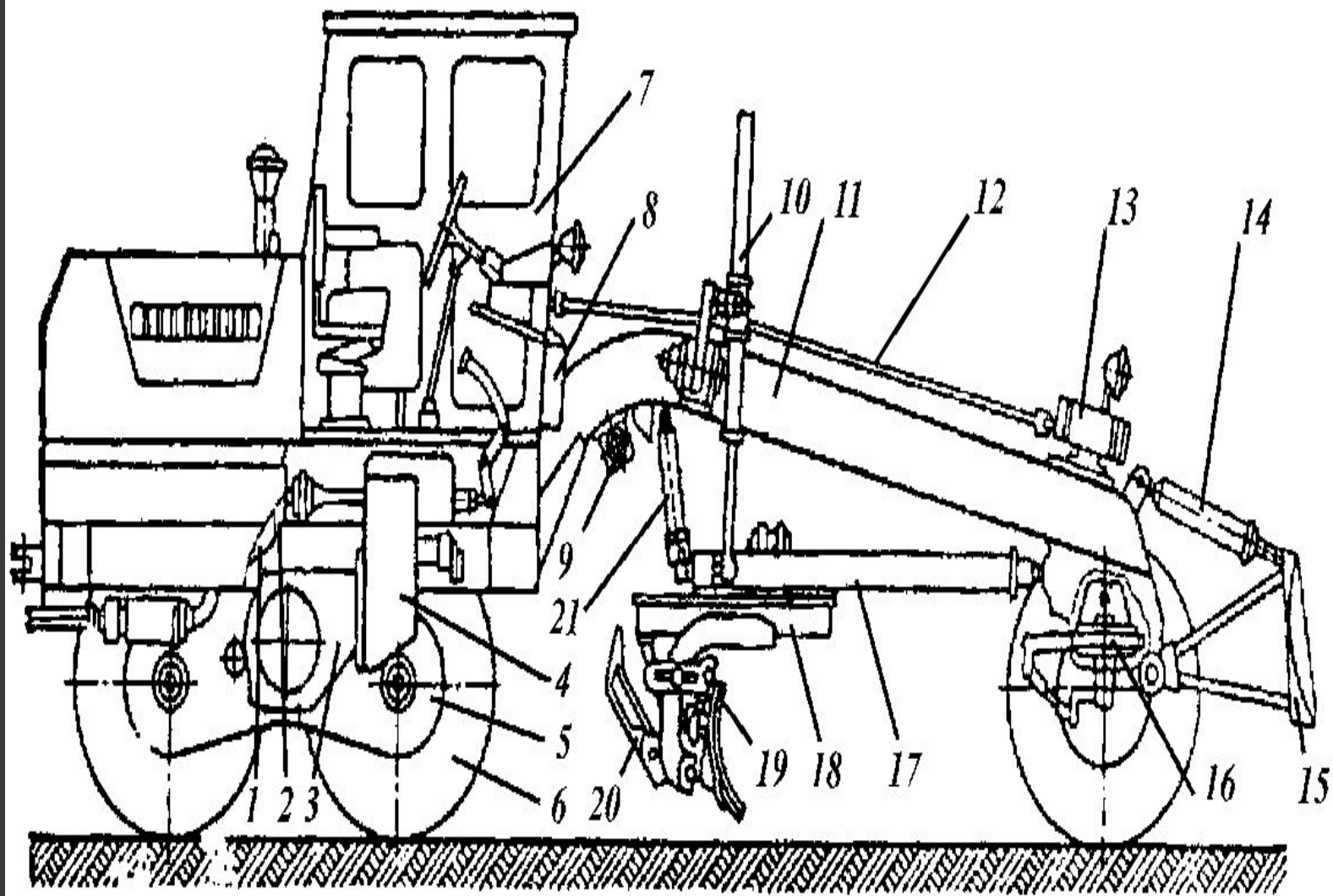
- двухосные;
- трехосные.

## ⦿ Автогрейдер



- ⦿ 1. – кабина; 2. – механизм подвески; 3. несущая хребтовая балка, 6. – тяговая рама;
- ⦿ 4 – дополнительное оборудование; 5. – передняя ось;
- ⦿ 7. – отвал; 8. – трансмиссия; 9. – тележка; 10. – двигатель.







## Основные параметры

Конструктивная масса автогрейдера, удельный показатель мощности, длина и высота отвала, скорость движения автогрейдера дорожный просвет, угол резания ножа отвала, боковой вынос и заглубление отвала, углы срезания откосов, наклона отвала, захват, длина, ширина, высота автогрейдера.

# Дополнительное сменное оборудование

Бульдозерный отвал предназначен для выравнивания грунта, засыпки траншей.

Кирковщик предназначен для взламывания дорожных покрытий и рыхления плотных грунтов





# Автогрейдер ДЗ 98

Автогрейдер ДЗ 98 класса 250 не имеет аналогов в РФ. Его модификации и комплектации используются для строительства и содержания дорог, на грунтах первой, второй, третьей и четвертой категорий. Также они имеют широкое применение в железнодорожном, аэродромном, мелиоративном, и гидротехническом строительстве.

Выполнение основных функций автогрейдера происходит с помощью специального рабочего органа-отвала с ножом, который смонтирован на раме машин, и приводится в действие от дизельного двигателя. Его можно поднимать, опускать, поворачивать в горизонтальной и вертикальной плоскости

Автогрейдер ДЗ 98 обладает хорошей маневренностью и возможностью изменения углов установки отвала в горизонтальной и вертикальной плоскостях, а также он может осуществлять вынос отвала в сторону.

Автогрейдер ДЗ 98 удобно применять при выполнении энергоёмких земляных работ, требующих большого объёма, или работ в тяжёлых дорожных условиях, например:

- ⦿ строительство и капитальный ремонт грунтовых и гравийных дорог;
- ⦿ устройство в грунтовом полотне корыта под основание дорог;
- ⦿ перемещение грунта в насыпь;
- ⦿ разравнивание насыпного грунта и планировка поверхности;
- ⦿ перемещение, инертных материалов со стабилизирующими добавками при смешивании их на дороге;



- ⦿ киркование ( разрыхление грунта и изношенных полотен дорог);
- ⦿ планировка поверхности больших территорий;
- ⦿ очистки дорог и других территорий от снежных заносов.