

ҚАЗАҚСТАН РЕСПУБЛИКАСЫ БІЛІМ ЖӘНЕ ҒЫЛЫМ МИНИСТРЛІГІ

М.ӘУЕЗОВ атындағы Оңтүстік Қазақстан мемлекеттік университеті

**«Жидектен дайындалатын тәтті  
консервілерге өсімдік  
шикізатының тұнбасын қосып  
технологиясын жетілдіру»**

---

Шымкент 2018ж.

**Жұмыстың өзектілігі** жидектен дайындалатын тәтті консервілердің маңыздылығы мен тұтынушыға қажеттілігін артыра түсу.

**Жұмыстың мақсаты** жидектен дайындалатын тәтті консервілерге өсімдік шикізатының тұнбасын қосып технологиясын жетілдіру және дайын өнімнің физикалық химиялық көрсеткіштерін зерттеу. Әзірленген жалбыз тұнбасы қосылған қара қарақат тосабының емдік-профилактикалық қасиеттегі дайын өнімін алу, адам ағзасына тигізетін әсерін атап көрсету және құрамындағы минералды заттарын және дәрумендердің мөлшерін бақылау, күлділігін анықтау. Бұл тосапты суық тигенде, қанның құрамы төмендегенде пайдаланған жөн.

**Жұмыстың міндеті:** «Қара қарақат тосабы» тәтті консервісінің технологиялық схемасын құрастыру мен сипаттау;  
шикізат пен материалдардың қажеттілігін анықтау үшін өнімдік есептеуді жүргізу;  
құрал –жабдықтарды таңдау;  
іс-тәжірибе зерттеулерін жасау;  
өндірістік кәсіпорында тіршілік қауіпсіздігі сұрақтарын қарастыру;  
қоршаған ортаны қорғау сұрақтарын қарастыру;  
азық-түлік өнімдері өндірісінің техника-экономикалық көрсеткіштерді есептеу;  
бизнес-жоспарды құрастыру.

Қара қарақат. Қара қарақат – қарлығандар тұқымдасына жататын көпжылдық бұталы өсімдік. Шығыс және Орталық Қазақстанның орманды дала және таулы аудандарындағы едәуір танымал бұта. Батыста ол Орал Қара қарақат (лат. *Ribes nigrum*) – жапырақшалы бұтақ. Қара қарақат. Қара қарақат – қарлығандар тұқымдасына жататын көпжылдық бұталы өсімдік. Шығыс және Орталық Қазақстанның орманды дала және таулы аудандарындағы едәуір танымал бұта. Батыста ол Орал өзенінің бассейніне дейін тараған, ал оңтүстік-шығыста Жоңғар Алатауына дейін тараған. Қара қарақат ылғалды жерді жақсы көреді, өзен жағалауында, сазды жерлердің жиегінде, ылғалды ормандарда өседі. Өсімлік жапырақты көбірек жақсы көреді. Жарық сүйсінеді. Қандай жерде аз гүлд



Қара қарақаттың құрамында 85% су, 1% ақуыз, 8% көмірсулар, 3% өзек, органикалық қышқылдар, КҚара қарақаттың құрамында 85% су, 1% ақуыз, 8% көмірсулар, 3% өзек, органикалық қышқылдар, К, ЕҚара қарақаттың құрамында 85% су, 1% ақуыз, 8% көмірсулар, 3% өзек, органикалық қышқылдар, К, Е, ВҚара қарақаттың құрамында 85% су, 1% ақуыз, 8% көмірсулар, 3% өзек, органикалық қышқылдар, К, Е, В, В2Қара қарақаттың

Жалбыз (*Mentha*) — ерінгүлділер тұқымдасына жататын хош иісті, көп жылдық, кейде бір жылдық шөптесін өсімдік.

Негізінен, солтүстік қоңыржай аймақтарда таралған. Қазақстанда суармалы жерлерде, бұлақ, өзен, көл маңында, арық бойында, шалғындықта, тоғайда, таулы аймақта (2000 м биіктікке дейін) өсетін 9 түрі Оның бұйра жалбыз (*Mentha crispata*), бұрыш жалбыз (*Mentha piperita*) және дөңгелек жапырақты жалбыз (*Mentha rotundifolia*) түрлері қолдан өсіріледі. Кең тараған маңызды түрінің бірі дала жалбызы (*Mentha arvensis*). Оның бұйра жалбыз (*Mentha crispata*), бұрыш жалбыз (*Mentha piperita*) және дөңгелек жапырақты жалбыз (*Mentha rotundifolia*) түрлері қолдан өсіріледі. Кең тараған маңызды түрінің бірі дала жалбызы (*Mentha arvensis*). Оның биікт. 15 — 60 (110) см. Сабағы тік, бұтақталған, жапырағының жиегі ара тісті үшкір, ирек, қарама-қарсы орналасады.



Қарақат мамыр, маусым айларында гүлдейді, шыбынның көмегімен тозаңданады. Қолайсыз жағдайларда да өзі тозаңданады, бұл жиі болып тұрады (бір гүлдің ішінде). Жемісі хош иісті, қара немесе қошқыл. Көптеген ұсақ тұқымды жидек шілде тамыз айларында пісіп жетіледі. Тұқымын құстар таратады. Қара қарақат көпшілікке жабайы күйінде де мәдени түрде де белгілі. Жалпы алғанда Қазақстанның барлық аймағында өсіріледі. Бірақ жабайы қарақат жоғары бағаланады. Себебі қантты витаминге бай тағам ретінде және емдік мақсатта, көкөністерді консервілеуде жапырағы хош иіс беруге кеңінен қолданады. Консервілеуде қарақат жапырақтарын көкөністер мен саңырауқұлақтарды тұздауда татымдық ретінде пайдаланады



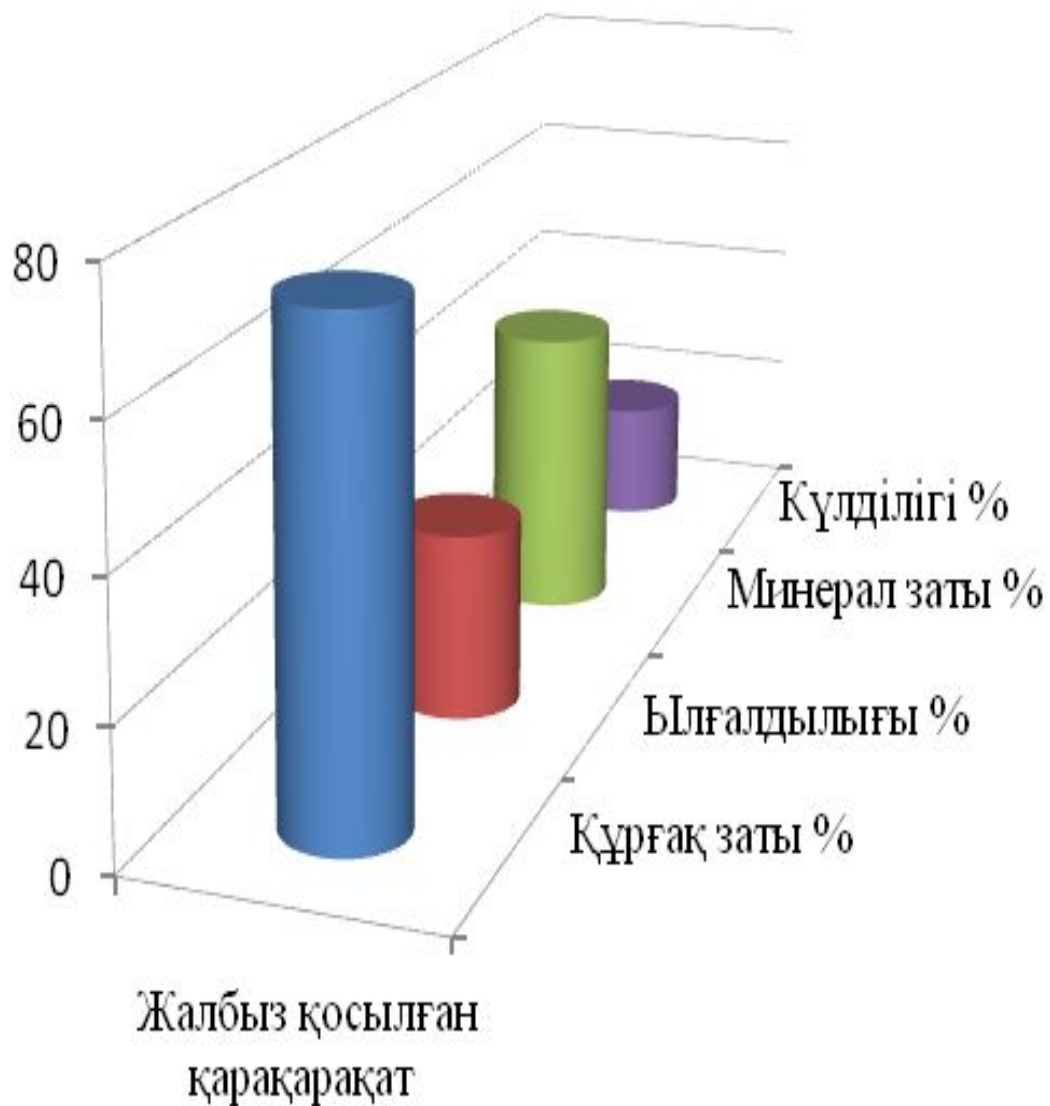
Қазақстанда оның екі түрі кездеседі – қара жалбыз, ақ жалбыз. Ол ерінгүлдер тұқымдас, көпжылдық өсімдік. Жалбыз өсімдігінің құрамында адам ағзасына пайдалы заттар мол. Соның екі қасығын аралыстырып күніне бір шай қасықтан үш рет екі ай ішсе, жүрек ауруының бәріне ем. Сондай-ақ оны бүйрек пен бүйрек түбекшесі, бауыр мен жолының қабынуына қарсы қолданады. Жалбыз ұнтағының осы мөлшерін бал орнына сары майға аралыстырып жоғарыдағыдай ретпен қабылдаса демікпе сырқатын жазып, өкпенің тыныс алу жолдарын тазартады.

Кейінгі жылдарда халықтың денсаулық жағдайы негативті тенденциялармен сипаталады: өмір сүру ұзақтығының орташа көрсеткіші қысқаруда, халық арасындағы түрлі ауруларға бейім келуі, иммунитеттің нашарлауы, диабет ауруларының жаппай аяқ алуы. Халық арасындағы әлеуметтік жағдайдың түзелгеніне қарамай әлі де тамақ өнімдерінде баланстылықтың болмауы. Айта кететін жайт өнім түрлерінің көптігіне қарамастан бір түрлі өнімдерді жиі пайдалану салдарынан ағзадағы дәрумендерге деген тапшылық белең алуы. Мұның шешімі ретінде маусымдық уақытқа байланысты дәстүрлі консервіленген өнімдерге арнайы қоспаларды қосу арқылы өнім ассортиментін кеңейту бағыты қолға алынуда. Осының бәрін есепке ала келе жеміс консервілеріне жасанды химиялық заттардың орнына зиянсыз табиғи өсімдік қоспалардың қосуын қарастыру керек.

Мен осы дипломдық жұмыста қара қарақат тосабы өндірісінде жалбызды қосуды қарастырып отырмын, яғни қара қарақаттың өзіндік пайдалылығы кан қысымы тонуста ұстау болса және жалбызды қайнатып, сүзіп негізгі өнімге қосу арқылы тосаптың одан да пайдалылығын асыра түсу, яғни суық тигенді алдын алу қасиеттілігімен оның құрамын байыта түсу. Әзірленген жалбыз қосылған қарақарақат тосабының емдік-



□ Өнімнің физикалық - химиялық көрсеткіштері



## өнімнің физикалық - химиялық көрсеткіштері

Өнімнің түрі	Құрғақ заты%	Ылғалдылығы %	Минерал заты %	Күлділігі %
Жалбыз қосылған қарақарақат тосабы	72,7	27,3	43	18

### Жалбыз қосылған қара қарақаттың органолептикалық көрсеткіші

Көрсеткіштері	Өнімнің сипаттамасы	Баллдары
Түсі	Езілмеген, біріңғай қоймалжын, жеміс байқалады	5
Иісі	Иісі жағымды	5
Консистенциясы	Консистенциясы қоймалжың, езілмеген	5
Дәмі	Дәмі ерекше, қосымша дәм сезілмейді, қарақат дәмі білінеді	5

## Қара қарақат

## қант

инспекциялау және сорттау



жуу



жапырақшалардан тазалау



тосапты қайнату



бөлшектеу  
( $t \geq 80^\circ\text{C}$ )



жабу



стерильдеу  $\frac{20-15-20}{100^\circ\text{C}}$  120кПа



суыту



сақтау

елеу



магнитті сепарация



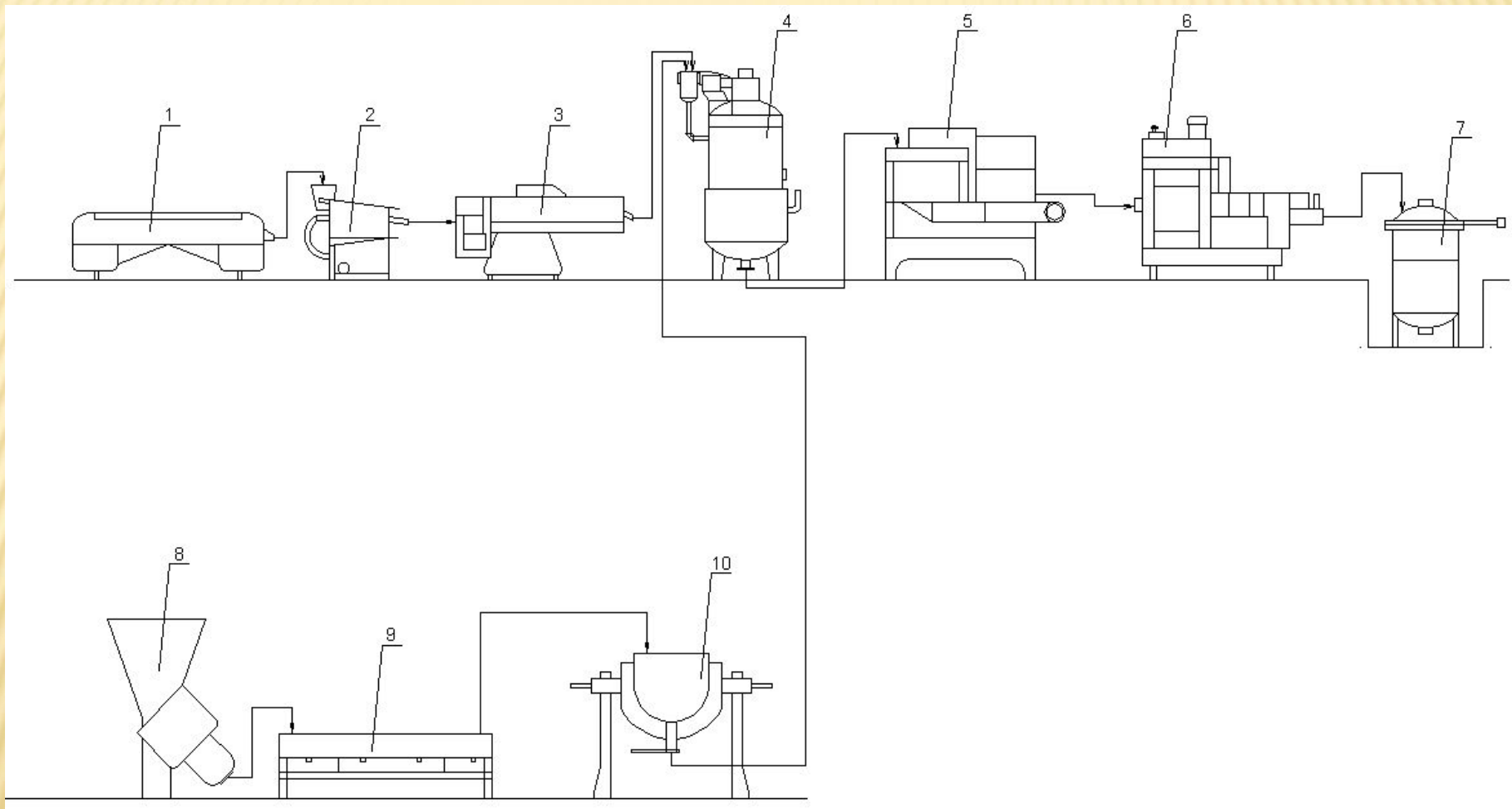
шәрбат дайындау

← Жалбыз  
тұнбасы

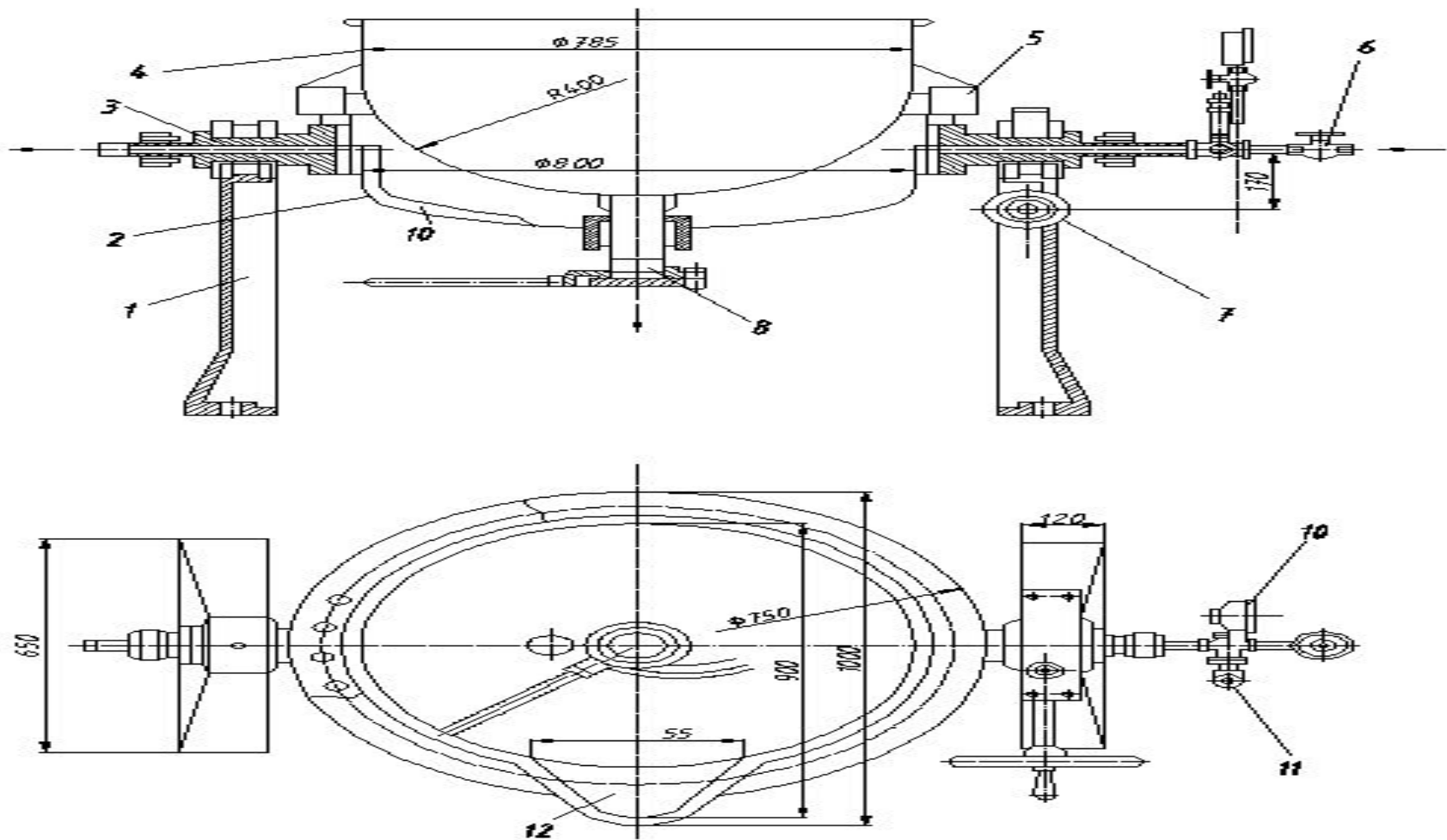


Сурет 4. Қара қарақат тосабы өндірісінің технологиялық сызбасы





1-сорттау инспекциялау транспортері; 2-сілкімелі жуу машинасы; 3- жапырақшалар мен сабақтарды үзі машинасы; 4- вакуум қыздырғыш; 5- толтырғыш; 6-жабу машинасы; 7-АВ-2 автоклавы; 8- елегіш; 9- магнитті сепаратор; 10- қайнату қазаны.



Екі қабырғалы қазан Д9-41А қайнату қазаны. Қазан шәрбат, тұздық, сорпа, құйма, тосап және т.б. қайнату үшін қажет. Екі қабырғалы қазан (1) тіреуден, (2) бу көйлегінен, (3) бос денелі цапфтан және (4) табақшадан тұрады.

# Техника-экономикалық көрсеткіштердің жалпы кестесі

№	Көрсеткіштердің аталуы	Өлшем бірлігі	Жоба көрсеткіштері
1	Өнімнің жылдық шығарылуы:	Банкі тенге	604800 187488000
2	Жұмыскерлердің саны, барлығы	адам	9
	оның ішінде жұмысшылар	адам	6
3	1 кга өнімнің өзіндік құны	теңге	230
4	Күрделі шығындар	теңге	68500000
5	Жылдық пайда	теңге	48384000
6	Өндірістің рентабелділігі	%	24
7	Өтелу мерзімі	жыл	1,4
8	Күрделі шығындардың экономикалық тиімділік коэффициенті		0,70

---

**Назарларыңызға  
рахмет!!!**