

ЛАБОРАТОРНЫЕ РАБОТЫ по биомеханике

*** ЗВЕНЬЯ ТЕЛА КАК
РЫЧАГИ**

И

МАЯТНИКИ

Преподаватель: к.т.н. А.Т. Порубова

ЛАБОРАТОРНАЯ РАБОТА - 4

Определение силы тяги, приложенной под углом к рычагу

ЦЕЛЬ работы : определить тип рычагов представленных на рис. 1 и рис.2 , произвести расчет силы тяги, направленной под углом к рычагу, определить моменты противодействующих сил.

ПОРЯДОК выполнения работы:

1. Построить схему рычагов ,необходимую для расчета.
2. Произвести необходимые действия для приведения рычага в равновесие.
3. Определить величину силы тяги , используя необходимые формулы.
4. Дать определение типов рычагов, используемых в работе.

ИСХОДНЫЕ ДАННЫЕ И РИСУНКИ

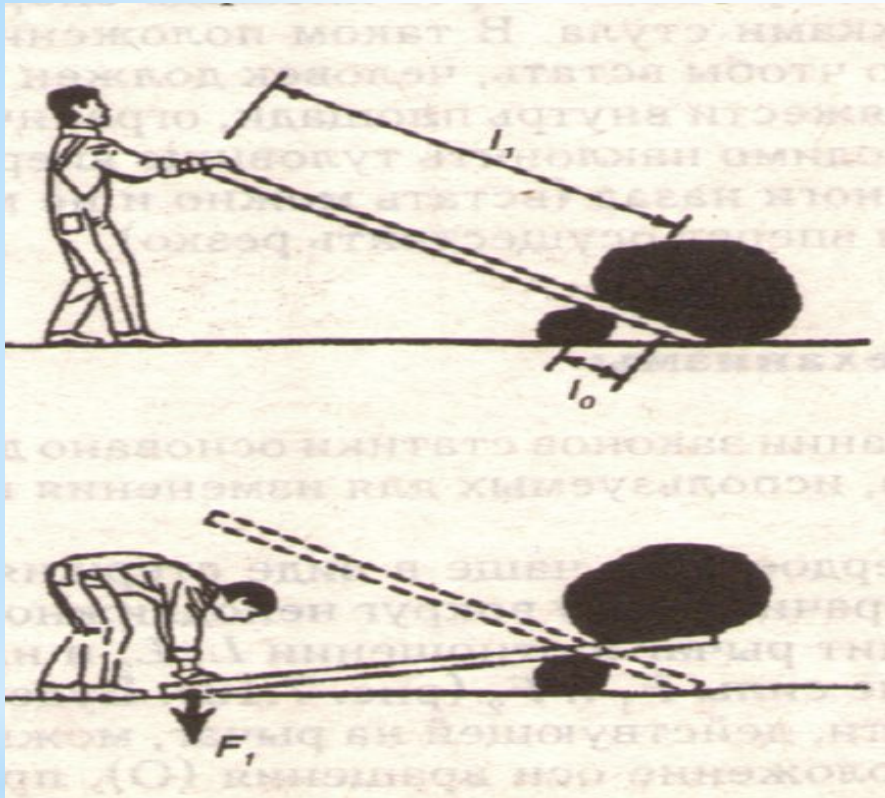


Рис.1. Определить тип рычага ?

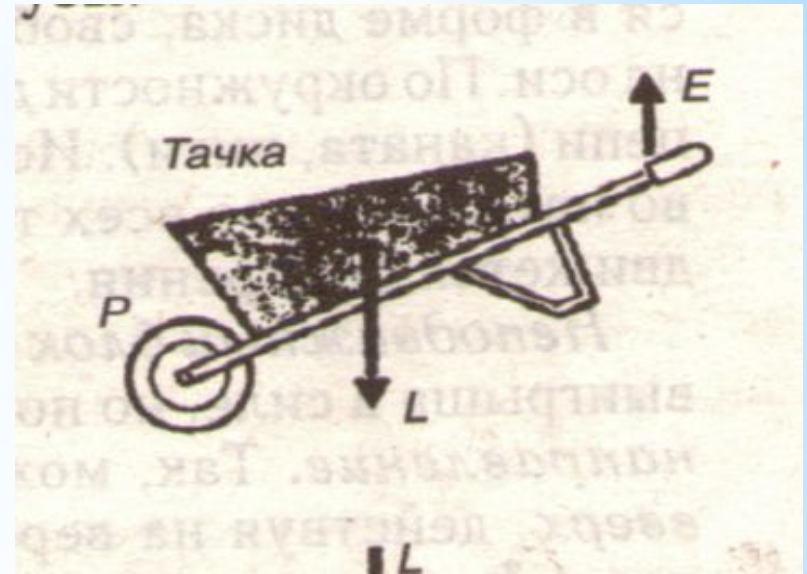
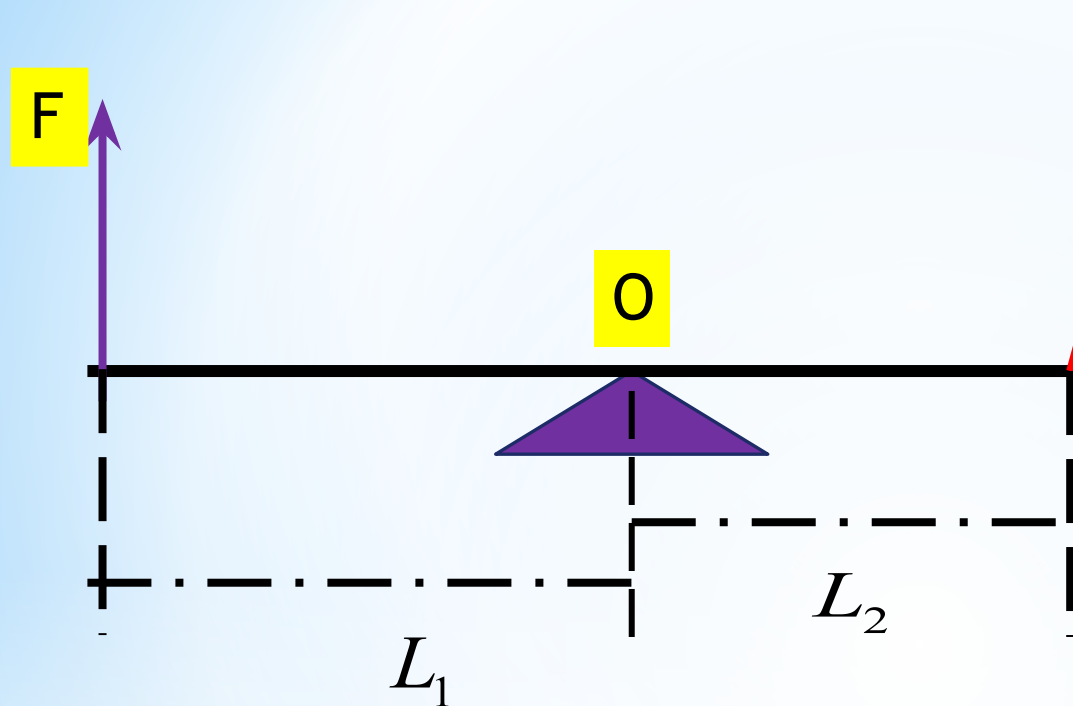


Рис.2. Определить тип рычага ?

Построить схемы для рычагов , изображенных на рисунках

ИСХОДНЫЕ ДАННЫЕ и СХЕМА (продолжение)



ДАНО:

$$F = 4 \text{ кг}$$

$$L_1 = 40 \text{ см}$$

$$L_2 = 32 \text{ см}$$

$$\angle \alpha = 30 \text{ градусов}$$

Определить силу тяги $P = ?$ И тип рычага

ЛАБОРАТОРНАЯ РАБОТА -5

Сила тяги плечевой мышцы

ЦЕЛЬ работы : определить величину силы тяги плечевой мышцы при удержании груза , определить моменты противодействующих сил

Исходные данные :рисунок предплечья ,данные для расчета силы тяги плечевой мышцы

Порядок выполнения работы:

1. Построить расчетную схему , путем проведения дополнительной проекции силы тяги плечевой мышцы.
2. Пользуясь формулой равенства моментов сил при равновесии рассчитать величину силы тяги
3. Построить схему рычага второго рода для расчета.
(сила тяги направлена под углом 30 градусов)
4. Произвести все необходимые расчеты по формулам.

Рисунок и данные для расчета

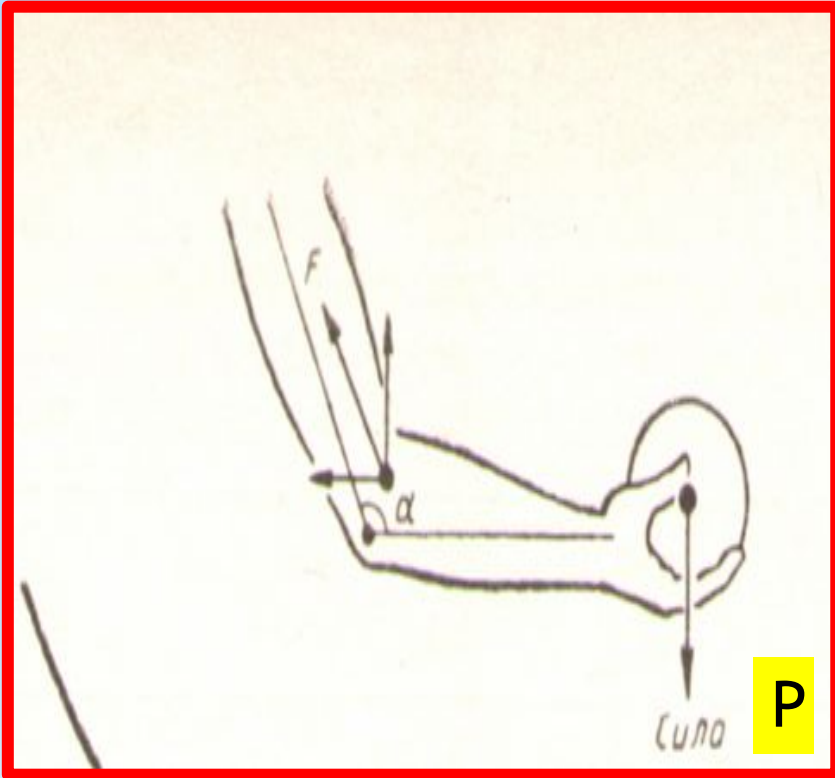


Рис.1 Предплечье- рычаг второго рода

ДАННЫЕ:

P - сила тяжести удерживаемого груза кг;

L_1 - длинное плечо рычага;

L_2 - короткое плечо рычага;

$\angle \alpha$ - угол между направлением действия силы и перпендикуляром к продольной оси предплечья (равен 30 градусам)

В работе привести все используемые формулы и производимые расчеты

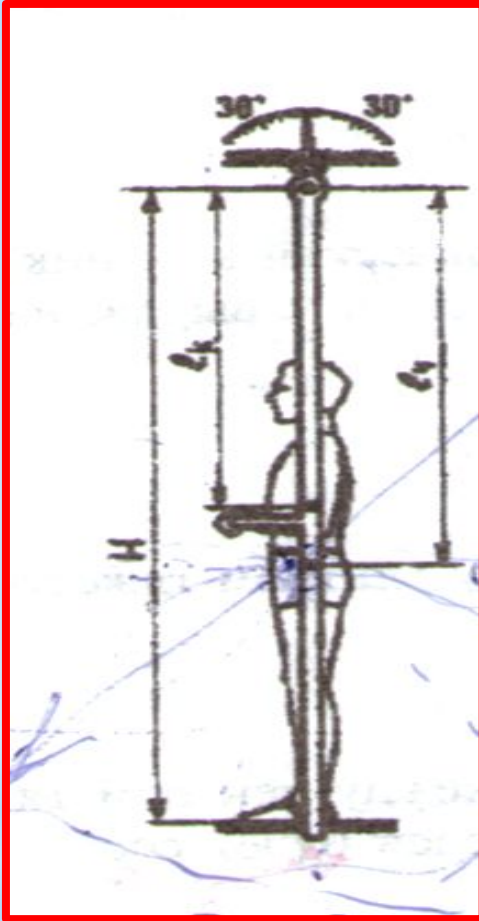
ЛАБОРАТОРНАЯ РАБОТА -6

Экспериментальное определение момента инерции тела методом физического маятника.

Цели и задач : изучение экспериментальных методов определения моментов инерции тела человека ,
Изучение момента инерции тела человека относительно фронтальной оси.

Описание лабораторной установки: лабораторная установка состоит из рамы , подвешенной на горизонтальной оси с шарикоподшипниками с целью уменьшения трения. На нижней части рамы укреплена площадка ,на которой находится человек(рис. 1).
Имеется устройство для измерения углов поворота качелей , а также механический секундомер.

Рисунок и данные для расчета момента инерции человека



ДАННЫЕ для расчета:

$H = 1,92\text{м}$ - расстояние между осью вращения и площадкой

$m_r = 80\text{кг}$ масса человека

$m_k = 13,5$ кг масса качелей

$l_r = h_r 0,56$ расстояние от ОЦТ человека до оси вращения качелей

$l_k = 0,92\text{м}$ Расстояние от ОЦТ качелей до оси вращения качелей

Рис. 1 Человек на качелях

ФОРМУЛЫ , ИСПОЛЬЗУЕМЫЕ ДЛЯ РАСЧЕТА.

$$T = 2\pi \sqrt{\frac{I}{mgl}}$$

период колебания физического маятника

$$I_k = T_k^2 \frac{m_k g l_k}{(2\pi)^2}$$

момент инерции качелей

$$l_c = \frac{l_k m_k + l_r m_r}{m_k + m_r}$$

расстояние между у центром тяжести системы человек - качели

$$I_c = T_c^2 \frac{(m_k + m_r) g l_c}{(2\pi)^2}$$

момент инерции системы человек - качели

$$I_r = I_c - I_k$$

момент инерции системы человек - качели относительно оси вращения качелей

$$I_{\text{чочт}} = I_r - m_r l_r^2$$

Момент инерции тела человека относительно оси, проходящей через его ОЦТ

Порядок выполнения работы

1. Отклонить качели от положения равновесия на угол 10 - 15 градусов, дать им возможность совершить свободные колебания, измерить время 10 полных колебаний и рассчитать период колебаний T_k
2. Определить расстояние от ОЦТ человека до оси вращения качелей l_r в исследуемой позе.
3. Определить расстояние между осью вращения качелей и ОЦТ системы человек - качели.
4. Рассчитать момент инерции качелей.
5. Расположить испытуемого на площадке качелей в позе, момент инерции которой надо определить. Повторить п.1 и определить период колебаний системы человек - качели.

Порядок выполнения работы (продолжение)

6. Рассчитать момент инерции системы человек - качели.

7. Определить момент инерции тела человека относительно оси вращения качелей, момент инерции тела человека относительно оси, проходящей через центр тяжести параллельно оси вращения качелей.

Измерения и вычисления повторить для другой позы. Полученные данные занести в таблицу 1.

ТАБЛИЦА - 1

ПОЛУЧЕННЫЕ РЕЗУЛЬТАТЫ

Фамилия испытуемого _____

Масса _____

N	Описание позы	T_x	$I_{ч}$	T_c	I_c	I_c	$I_{ч}$	$I_{ч\text{ ошт}}$
1	3							
2								

Выводы по работе: обосновать полученные значения моментов инерции тела человека для разных поз и относительно различных осей вращения.