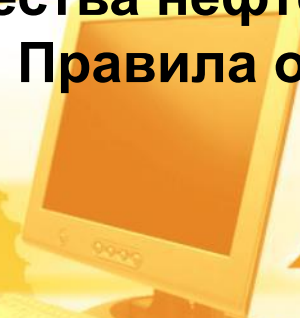


**Контроль качества нефтепродуктов на АЗС/АЗК.
Исполнение требований ТР ТС и руководящих документов в
области контроля качества нефтепродуктов.
Правила отбора проб.**



РН-ИНФОРМ

ОБЩЕСТВО С ОГРАНИЧЕННОЙ ОТВЕТСТВЕННОСТЬЮ





I. Руководящие документы, регламентирующие процедуры контроля качества нефтепродуктов

II. Требования, предъявляемые к автомобильным бензинам и дизельным топливам

III. Требования к системе контроля качества нефтепродуктов на АЗС/АЗК

IV. Требования к отбору проб на АЗС/АЗК

V. Требования к оснащенности АЗС/АЗК средствами измерений и вспомогательным оборудованием

VI. Основные нарушения выявляемые на АЗС/АЗК

I. Руководящие документы, регламентирующие процедуры контроля качества нефтепродуктов



1. Закон РФ «О техническом регулировании» от 27.12.2002 г. № 184-ФЗ.
2. Закон «О защите прав потребителей» от 7 февраля 1992 года № 2300-1.
3. Кодекс РФ об административных правонарушениях от 30.12.2001 г. № 195-ФЗ.
4. Технический регламент Таможенного союза «О требованиях к автомобильному и авиационному бензину, дизельному и судовому топливу, топливу для реактивных двигателей и мазуту», утвержденный решением комиссии Таможенного союза от 18 октября 2011 г. № 826 .
5. Технический регламент «О требованиях к автомобильному бензину, дизельному и судовому топливу, топливу для реактивных двигателей и топочному мазуту», утверждённй постановлением Правительства РФ от 27 февраля 2008 г. № 118.
6. Приказ Минэнерго РФ от 19 июня 2003 г. № 231 «Об утверждении инструкции по контролю и обеспечению сохранения качества нефтепродуктов в организациях нефтепродуктообеспечения».
7. РД 153-39.2-080-01 «Правила технической эксплуатации автозаправочных станций» (утв. Приказом Минэнерго РФ от 01 августа 2001 г. № 229).
8. ГОСТ 1510-84 «Нефть и нефтепродукты. Маркировка, упаковка, транспортирование и хранение».
9. ГОСТ 2517-2012 «Нефть и нефтепродукты. Методы отбора проб».
10. ГОСТ 31837-20112 «Межгосударственный стандарт. Нефть и нефтепродукты. Методы ручного отбора проб.»
11. ГОСТ Р 55971-2014 «Нефть и нефтепродукты. Паспорт. Общие требования».
12. ГОСТ Р 51105-97 «Топливо для двигателей внутреннего сгорания. Неэтилированный бензин. Технические условия».
13. ГОСТ Р 51866-2002 «Топлива моторные. Бензин неэтилированный. Технические условия».
14. ГОСТ Р 52368-2005 «Топлива дизельные Евро. Технические условия».
15. ГОСТ Р 55475-2013 «Топливо дизельное зимнее и арктическое депарафинированное. Технические условия».
16. СТО 00044428-006-2013 «Бензины автомобильные фирменные. Требования и методы испытаний».
17. СТО 00044428-008-2014 «Топливо дизельное фирменное. Требования и методы испытаний».
18. Политика Компании в области обеспечения единства измерений и контроля качества продукции № П4-04 версия 1.00.
19. Методические указания Компании «Требования к оснащенности автозаправочных станций/автозаправочных комплексов средствами измерений и вспомогательным оборудованием» № П4-04 М-0074 версия 1.00.

II . Требования, предъявляемые к автомобильным бензинам и дизельным топливам



В настоящее время требования к выпускаемым и находящимся в обороте на территории Российской Федерации автомобильным бензинам и дизельным топливам устанавливаются Техническим регламентом Таможенного союза «О требованиях к автомобильному и авиационному бензину, дизельному и судовому топливу, топливу для реактивных двигателей и мазуту».

Технические регламенты принимаются в целях:

- защиты жизни или здоровья граждан, имущества физических или юридических лиц, государственного или муниципального имущества;**
- охраны окружающей среды, жизни или здоровья животных и растений;**
- предупреждения действий, вводящих в заблуждение приобретателей, в том числе потребителей;**
- обеспечения энергетической эффективности и ресурсосбережения.**



Требования ТР ТС

Технический регламент Таможенного союза 013/2011 «О требованиях к автомобильному и авиационному бензину, дизельному и судовому топливу, топливу для реактивных двигателей и мазуту».



Предоставление информации о наименовании, марке и экологическом классе топлива



В местах доступных для потребителей



На топливо-раздаточном оборудовании



В кассовых чеках

Требования, предъявляемые к документации на реализуемые нефтепродукты

Реализуемый нефтепродукт



Декларация (сертификат соответствия)



Паспорт качества

Требования, предъявляемые к качеству автомобильных бензинов техническим регламентом Таможенного союза ТР ТС 011/2013



№ п/п	Показатель качества	ТР ТС 011/2013		
		К3	К4	К5
		до 31.12.14	до 31.12.15	срок не ограничен
1	Октановое число, не менее по исследовательскому методу по моторному методу		80 76	
2	Концентрация свинца, мг/дм ³ , не более		отсутствие	
3	Концентрация марганца, мг/дм ³ , не более		отсутствие	
4	Концентрация железа, мг/дм ³ , не более		отсутствие	
5	Концентрация серы, мг/кг, не более	150	50	10
6	Объемная доля бензола, %, не более	1	1	1
7	Массовая доля кислорода, %, не более	2,7	2,7	2,7
8	Объемная доля углеводородов, %, не более: - ароматических - олефиновых	42 18	35 18	
9	Объемная доля монометиланилина, %, не более	1,0	1,0	отсутствие
10	Давление насыщенных паров, кПа: в летний период в зимний период		35-80 35-100	
11	Объемная доля оксигенатов, %, не более: - метанола - этанола - изопропилового спирта - изобутилового спирта - третбутилового спирта - эфиров (C ₅ и выше) - других оксигенатов		отсутствие 5 10 10 7 15 10	

Требования, предъявляемые к качеству дизельных топлив техническим регламентом Таможенного союза ТР ТС 011/2013



№ п/п	Показатель качества	ТР ТС 011/2013		
		К3	К4	К5
		до 31.12.14	до 31.12.15	срок не ограничен
1	Цетановое число, не менее Для холодного и арктического климата:	51		
		47		
2	Температура вспышки, определяемая в закрытом тигле, °С, не ниже Для арктического климата	40	55	
		30	30	
3	Фракционный состав: - 95 % перегоняется при температуре, °С, не выше	360		
4	Массовая доля серы, %/Содержание серы, мг/кг, не более	350	50	10
5	Массовая доля полициклических ароматических углеводородов, %, не более	11	11	8
6	Смазывающая способность, мкм, не более	460		
7	Содержание метиловых эфиров жирных кислот, %, не более	7		
8	Предельная температура фильтруемости, °С, не выше ДТ летнее ДТ зимнее ДТ арктическое ДТ межсезонное			
		-		
		- 20		
		- 38		
		- 15		

Требования, предъявляемые к качеству автомобильных бензинов и дизельных топлив



Проводится оценка соответствия нефтепродуктов требованиям различных стандартов, указанных в паспортах качества, а именно:

- ГОСТ Р 51105 «Топлива для двигателей внутреннего сгорания. Неэтилированный бензин. Технические условия»;
- ГОСТ Р 51866 «Топлива моторные. Бензин неэтилированный. Технические условия»;
- ГОСТ Р 52368 «Топливо дизельное Евро. Технические условия»;
- ГОСТ Р 55475-2013 «Топливо дизельное зимнее и арктическое депарафинированное. Технические условия»;
- ТУ 38.401-58-171 «Бензины автомобильные неэтилированные с улучшенными экологическими свойствами»;
- другие нормативные документы.

Проводится оценка соответствия брендовых нефтепродуктов требованиям СТО, а именно:

- СТО 00044428-006-2013 «Бензины автомобильные фирменные. Требования и методы испытания»
- СТО 00044428-008-2014 «Топливо дизельное фирменное. Требования и методы испытания»

Сохранение качества нефтепродуктов обеспечивается за счет проведения не реже 1-го раза в месяц, а также немедленно в случае поступившей жалобы на качество отпускаемых нефтепродуктов, лабораторных испытаний реализуемого нефтепродукта в объеме контрольных испытаний

Объемы приемо-сдаточных и контрольных испытаний нефтепродуктов



Вид нефтепродукта	Приемо-сдаточные испытания	Контрольные испытания
<ul style="list-style-type: none"> - Бензины автомобильные. 	<ul style="list-style-type: none"> - 1. Цвет. - 2. Плотность при 15°C. - 3. Содержание механических примесей и воды (визуально) - 4. Фракционный состав. - 5. Октановое число (при наличии экспресс методов) 	<ul style="list-style-type: none"> - 1. Цвет. - 2. Плотность при 15°C. - 3. Содержание механических примесей и воды (визуально) - 4. Фракционный состав. - 5. Октановое число (при наличии экспресс методов) - 6. Содержание фактических смол. - 7. Испытание на медной пластинке.
<ul style="list-style-type: none"> - Топливо дизельное, моторное и печное бытовое. 	<ul style="list-style-type: none"> - 1. Плотность при 15°C. - 2. Содержание механических примесей и воды (визуально) - 3. Фракционный состав (при наличии экспресс методов). - 4. Температура вспышки определяемая в закрытом тигле (при наличии экспресс методов). - 5. Массовая доля серы (при наличии экспресс методов). - 6. Коэффициент фильтруемости. 	<ul style="list-style-type: none"> - 1. Плотность при 15°C. - 2. Содержание механических примесей и воды (визуально) - 3. Фракционный состав. - 4. Температура вспышки определяемая в закрытом тигле. - 5. Массовая доля серы. - 6. Коэффициент фильтруемости. - 7. Температура помутнения и застывания. - 8. Предельная температура фильтруемости. - 9. Содержание фактических смол.

III. Требования к системе контроля и обеспечения сохранения качества нефтепродуктов на АЗС/АЗК



По прибытии автоцистерны старший смены АЗС/АЗК:

- проверяет время следования автоцистерны от нефтебазы и делает отметку о времени прибытия на АЗС;
- проверяет сохранность и соответствие пломб на горловине и сливном вентиле (сливной задвижке) автоцистерны, сверяет номера пломб с номерами указанными в ТТН;
- проверяет уровень заполнения автоцистерны (прицепа) «по планку».
- проверяется наличие воды (с помощью водочувствительной пасты) и механических примесей в нефтепродуктах путем отбора донной пробы из каждого транспортного средства;
- отбирает точечную пробу (в соответствии с установленными требованиями) для проведения приемо-сдаточных испытаний с составлением Акта отбора;
- регистрирует отобранную пробу нефтепродукта в журнале регистрации проб и проводит приемо-сдаточные испытания (проверка плотности, цвета, прозрачности нефтепродукта, отсутствия воды и механических примесей);
- сравнивает данные приемо-сдаточных испытаний с данными паспорта качества поставщика и дает разрешение на слив нефтепродукта;
- отбирает контрольную пробу в соответствии с установленными требованиями, которая используется в качестве арбитражной и регистрирует ее в Журнале регистрации проб ;
- регистрирует принятый нефтепродукт в Журнале учета поступивших нефтепродуктов.

Запрещается производить прием нефтепродуктов в следующих случаях:

- несоответствии качества принимаемого нефтепродукта (по данным паспорта поставщика) требованиям нормативного документа;
- несоответствии нефтепродукта по цвету, прозрачности или другим показателям качества на основании испытания отобранной пробы (наличия воды и механических примесей в нефтепродукте);
- отсутствии пломб на автоцистерне в соответствии со схемой пломбировки;
- неисправности нижнего сливного устройства автомобильной цистерны, заземляющего устройства;
- некорректном оформлении товарно-транспортной накладной;
- некорректном оформлении паспорта качества на нефтепродукт (отсутствие номера, заполнение не по всем показателям качества) или его отсутствие.



Обязательные требования к содержанию паспорта установлены ТР ТС 013/2011

Пункт 4.13:

Каждая партия топлива, выпускаемого в обращение и (или) находящегося в обращении, должна сопровождаться документом о качестве (паспортом).

Паспорт должен содержать:

- ✓ наименование и обозначение марки топлива;
- ✓ наименование изготовителя (уполномоченного изготовителем лица) или импортера, или продавца, их местонахождение (с указанием страны);
- ✓ обозначение документа, устанавливающего требования к топливу данной марки (при наличии);
- ✓ нормативные значения и фактические результаты испытаний, подтверждающие соответствие топлива данной марки требованиям Технического регламента ТС;
- ✓ дату выдачи и номер паспорта;
- ✓ подпись лица, оформившего паспорт;
- ✓ сведения о декларации соответствия;
- ✓ сведения о наличии присадок в топливе

Пункт 4.14:

Сопроводительная документация на партию топлива, выпускаемого в обращение, выполняется на русском языке и на государственном языке государства-члена ТС, на территории которого данная партия будет находиться в обращении.

Требования к паспортам качества на нефтепродукты



Требования к содержанию паспорта в соответствии с ГОСТ Р 55971-2014

вступил в силу с 01.01.2015 г.

Раздел 4 «Общие требования к паспорту», пункт 4.2: Паспорт должен содержать:

- ✓ логотип компании и/или предприятия (при наличии);
- ✓ наименование предприятия-изготовителя, его юридический адрес и адрес места производства изготовителя;
- ✓ наименование испытательной лаборатории, адрес и номер аттестата аккредитации (при наличии);
- ✓ номер паспорта;
- ✓ наименование продукта, его марку и условное обозначение (при наличии);
- ✓ обозначение нормативного или технического документа, конструкторской документации, устанавливающих требования к продукту;
- ✓ код ОКП;
- ✓ дату изготовления продукта, номер партии (при необходимости);
- ✓ дату отбора пробы и обозначение нормативного документа, по которому отбирают пробу;
- ✓ место отбора пробы, номер емкости (при необходимости);
- ✓ уровень наполнения (при необходимости);
- ✓ размер (массу) партии;
- ✓ дату проведения испытаний;
- ✓ дату оформления паспорта;
- ✓ номер декларации (или сертификата соответствия) на продукт (при наличии) и срок действия;
- ✓ данные о сертификации СМК предприятия-изготовителя на соответствие требованиям МС ИСО 9002 и срок действия (при наличии);
- ✓ табличную часть;
- ✓ заключение о соответствии продукта требованиям нормативного или технического документа, конструкторской документации и техническому регламенту (при наличии) на основании результатов испытаний;
- ✓ дополнительную информацию для потребителя (при необходимости).



Требования к декларациям соответствия

Решением Коллегии Евразийской экономической комиссии от 25 декабря 2012 г. N 293 утверждена единая форма декларации о соответствии требованиям Технического регламента Таможенного союза и правила ее оформления.

ЕАС	ТАМОЖЕННЫЙ СОЮЗ ДЕКЛАРАЦИЯ О СООТВЕТСТВИИ
Заявитель	
____ (1)	
в лице	
____ (2)	
заявляет, что	
____ (3)	
соответствует требованиям	
____ (4)	
Декларация о соответствии принята на основании	
____ (5)	
Дополнительная информация	
____ (6)	
Декларация о соответствии действительна с даты регистрации по _____ включительно	
(7)	

(подпись)	(инициалы и фамилия руководителя

организации-заявителя или физического

При декларировании соответствия заявителем может быть зарегистрированное в соответствии с законодательством государства - члена Таможенного союза на его территории юридическое лицо или физическое лицо в качестве индивидуального предпринимателя, либо являющееся изготовителем или продавцом, либо выполняющее функции иностранного изготовителя на основании договора с ним.

Декларация о соответствии оформляется на листах белой бумаги формата А 4 (210x297).

Декларация о соответствии заполняется на русском языке с использованием электронных печатающих устройств. Все поля должны быть заполнены.

Внесение сведений, не предусмотренных правилами, а также сокращение слов и любое исправление текста не допускаются.

При значительном объеме информация может быть приведена в приложении, которое является неотъемлемой частью декларации о соответствии. Каждый лист приложения должен быть пронумерован и содержать регистрационный номер декларации о соответствии, печать заявителя, подпись, инициалы и фамилию руководителя организации-заявителя. В декларации о соответствии приводится ссылка на приложение с указанием количества листов.

Требования к декларациям соответствия



ПРИМЕР ОФОРМЛЕНИЯ ДЕКЛАРАЦИИ СООТВЕТСТВИЯ



ТАМОЖЕННЫЙ СОЮЗ ДЕКЛАРАЦИЯ О СООТВЕТСТВИИ

Заявитель, Общество с ограниченной ответственностью «Мытищинская база нефтепродуктов»

Юридический адрес: РФ, 141000, Московская область, г. Мытищи, Олимпийский проспект, Северная промзона, проезд 4532, д. 5.
Фактический адрес: РФ, 141000, Московская область, г. Мытищи, Олимпийский проспект, Северная промзона, проезд 4532, д. 5
Тел. (495) 786-56-91, факс (495) 786-56-92, E-mail: mbnp@mitishinb.ru,
ОГРН 1065029125677

в лице генерального директора Гришиной Валентины Михайловны

заявляет, что Бензин автомобильный марки ULTIMATE-95 (АН-95-К5)

изготовитель: Общество с ограниченной ответственностью "Мытищинская база нефтепродуктов", нефтебаза № 3

Юридический адрес: РФ, 141000, Московская область, г. Мытищи, Олимпийский проспект, Северная промзона, проезд 4532, д. 5.
Фактический адрес: РФ, 143300, Московская обл., г. Наро-Фоминск, ул. Московская, д.3
Стандарты, нормативные документы: СТО 00044428-006-2013 "Бензины автомобильные фирменные. Требования и методы испытаний"
Код ТН ВЭД ТС: 2710 12 450 0

Серийный выпуск

соответствует требованиям

ТР ТС 013/2011 "О требованиях к автомобильному и авиационному бензину, дизельному и судовому топливу, топливу для реактивных двигателей и мазуту"

Декларация о соответствии принята на основании

Протокол испытаний № 10-ТР ТС 152/2014 от 30.01.2014г. в ИЛ моторных топлив ООО "Лаборатория "ОНКО-ВНИИНИП", пер. № РОСС RU.0001.21НХ87 с 19.10.2014г. по 19.10.2016г.

Дополнительная информация

Хранение бензина по ГОСТ 1510-84.
Гарантийный срок хранения – 1 год со дня изготовления.
Схема декларирования 3д.

Декларация о соответствии действительна с даты регистрации по 31.01.2017 включительно.



(подпись)
М.П.

В.М. Гришина

(инициалы и фамилия руководителя организации-заявителя или физического лица, зарегистрированного в качестве индивидуального предпринимателя)

Сведения о регистрации декларации о соответствии:

Регистрационный номер декларации о соответствии: TC RU Д-РУ.НХ10.В.00585

Дата регистрации декларации о соответствии: 31.01.2014

ТАМОЖЕННЫЙ СОЮЗ
ПРИЛОЖЕНИЕ № 1 лист 1

К ДЕКЛАРАЦИИ О СООТВЕТСТВИИ ТС № RU Д-РУ.НХ10.В.00585

Сведения о национальных стандартах (сводах правил), применяемых на добровольной основе для соблюдения требований технического регламента

Обозначение национального стандарта или свода правил	Наименование национального стандарта или свода правил	Подтверждение требованиям национального стандарта или свода правил
СТО 00044428-006-2013	Бензины автомобильные фирменные. Требования и методы испытаний.	табл. 2, пок. 1 - 5, 7, 12 - 16; табл. 36, пок. 1



М.П.

Заявитель

(подпись)

Гришина Валентина Михайловна

инициалы, фамилия



IV. Требования к отбору проб на АЗС/АЗК

Для отбора проб светлых нефтепродуктов из железнодорожных и автомобильных цистерн, горизонтальных и вертикальных резервуаров применяют переносные металлические и термостатические пробоотборники, а так же бутылки в металлическом каркасе. Кроме того для отбора проб из вертикальных резервуаров применяются стационарные пробоотборники: с перфорированной заборной трубкой и для отбора точечных проб с трех уровней.

Общие требования к переносным металлическим пробоотборникам:

- Переносные пробоотборники для отбора проб светлых нефтепродуктов с заданного уровня должны иметь крышки или пробки, обеспечивающие их герметичность и легко открывающиеся на заданном уровне.
- Масса переносного пробоотборника должна быть достаточной, чтобы обеспечить его погружение в нефтепродукт.
- Переносные пробоотборники должны быть изготовлены из материала, не образующего искр при ударе (алюминия, бронзы, латуни и др.) и иметь заземляющие устройства.

Обслуживание переносных пробоотборников

Пробоотборник осматривают перед каждым отбором пробы. На нем не должно быть трещин. Пробки, крышки, прокладки не должны иметь дефектов, нарушающих герметичность пробоотборника.

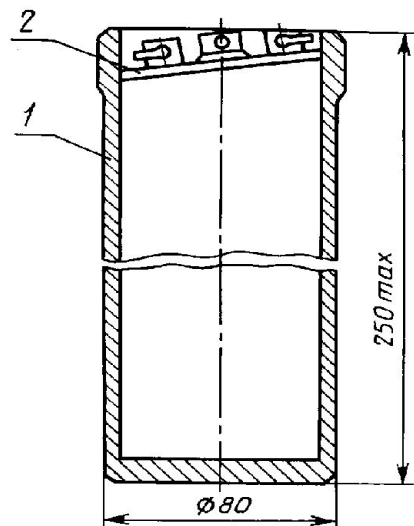
Переносные пробоотборники перед отбором проб нефтепродукта должны быть чистыми и сухими.

Инвентарь для отбора и хранения проб жидких нефтепродуктов после применения следует обработать моющим веществом или сполоснуть неэтилированным бензином. Промытый инвентарь необходимо высушить и хранить в защищенном от пыли и атмосферных осадков месте.

Во избежание загрязнения переносные пробоотборники переносят в чехлах, футлярах или другой упаковке.



Переносной металлический пробоотборник

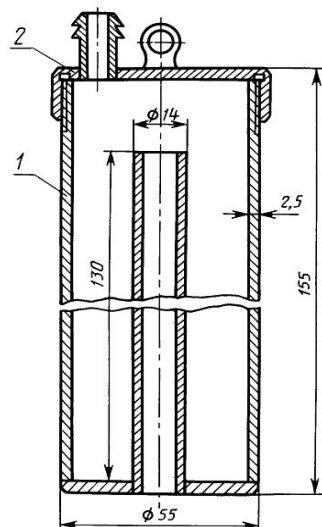


- 1 – корпус
- 2 – крышка

Способ применения:

заземленный пробоотборник опускают в закрытом виде до заданного уровня так, чтобы отверстие, через которое происходит его заполнение, находилось на уровне отбора пробы, открывают крышку или пробку, заполняют пробоотборник и поднимают его.

Донный переносной металлический пробоотборник



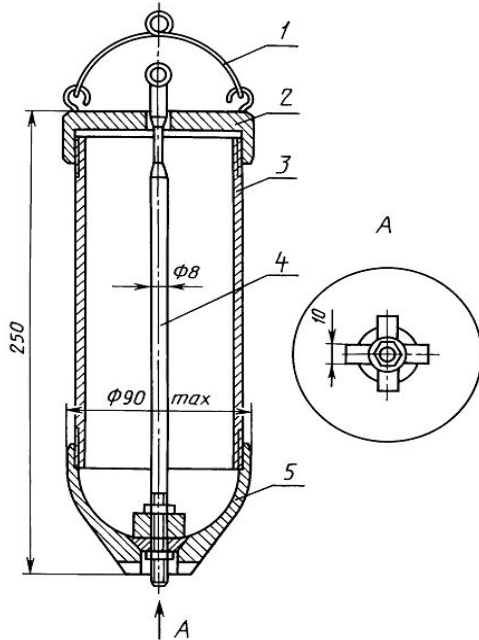
- 1 – корпус с входным патрубком
- 2 – крышка со штуцером

Способ применения:

заземленный пробоотборник опускают, устанавливают на днище резервуара или транспортного средства, извлекают пробку из штуцера и выдерживают его до заполнения пробой. Заполненный пробоотборник поднимают и сливают пробу в пробоприемник.



Оборудование для отбора проб



Донный переносной металлический пробоотборник

- 1 – скоба
- 2 – крышка с клапаном
- 3 – корпус
- 4 – шток с клапаном
- 5 – днище



Способ применения:

заземленный пробоотборник опускают на днище резервуара или транспортного средства. При касании о днище шток поднимается, и в образовавшуюся пространство начинает поступать нефтепродукт. Пробоотборник выдерживают в этом положении до его заполнения пробой, поднимают и переливают ее в пробоприемник.



Оборудование для замера высоты столба нефтепродуктов



Рулетка с лотом



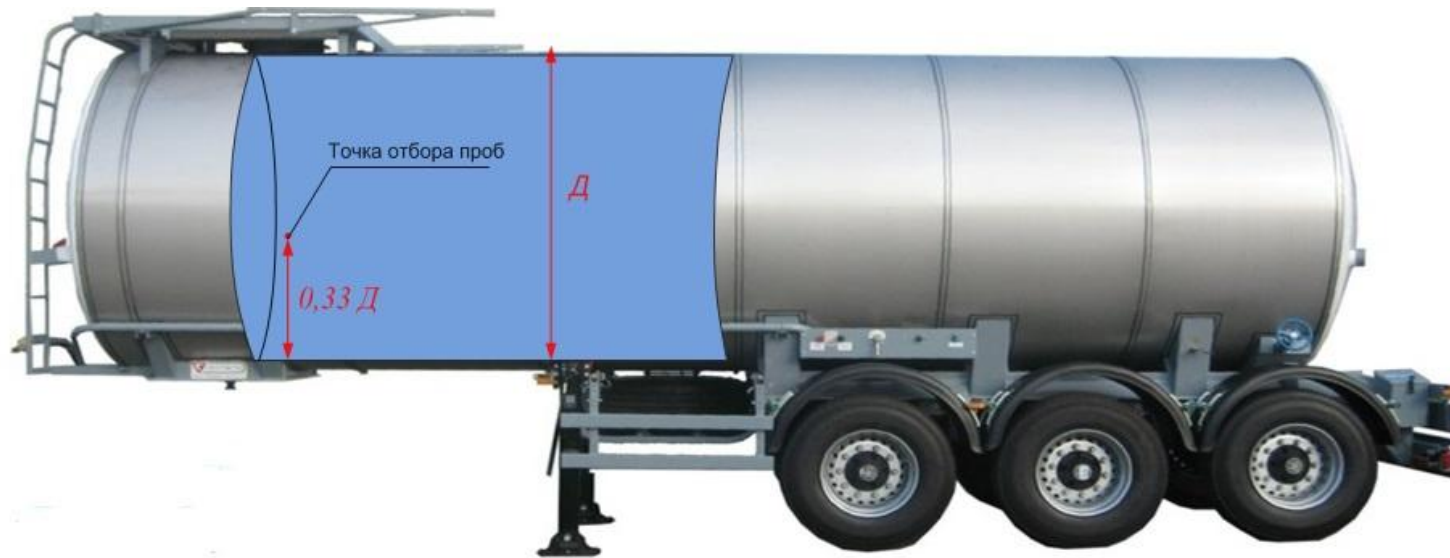
Метршток



Требования к отбору проб на АЗС/АЗК

Точечную пробу из автомобильной цистерны отбирают переносным пробоотборником с уровня, расположенного на высоте $0,33$ диаметра цистерны от нижней внутренней образующей.

Донную пробу нефтепродукта отбирают переносным металлическим донным пробоотборником.



Порядок отбора проб нефтепродукта автомобильных цистерн, переносным пробоотборником :

- измеряют диаметр автомобильной цистерны;
- рассчитывают уровень отбора точечной пробы;
- заземляют пробоотборное устройство;
- опускают закрытый пробоотборник до заданного уровня так, чтобы отверстие, через которое происходит его заполнение, находилось на этом уровне;
- открывают крышку или пробку, заполняют пробоотборник и поднимают его.

Требования к оборудованию на АЗС/АЗК



Отбор проб из горизонтальных резервуаров

Точечные пробы нефтепродукта из горизонтального цилиндрического резервуара диаметром более 2500 мм отбирают переносным пробоотборником с трех уровней:

верхнего - на 200 мм ниже поверхности нефтепродукта;

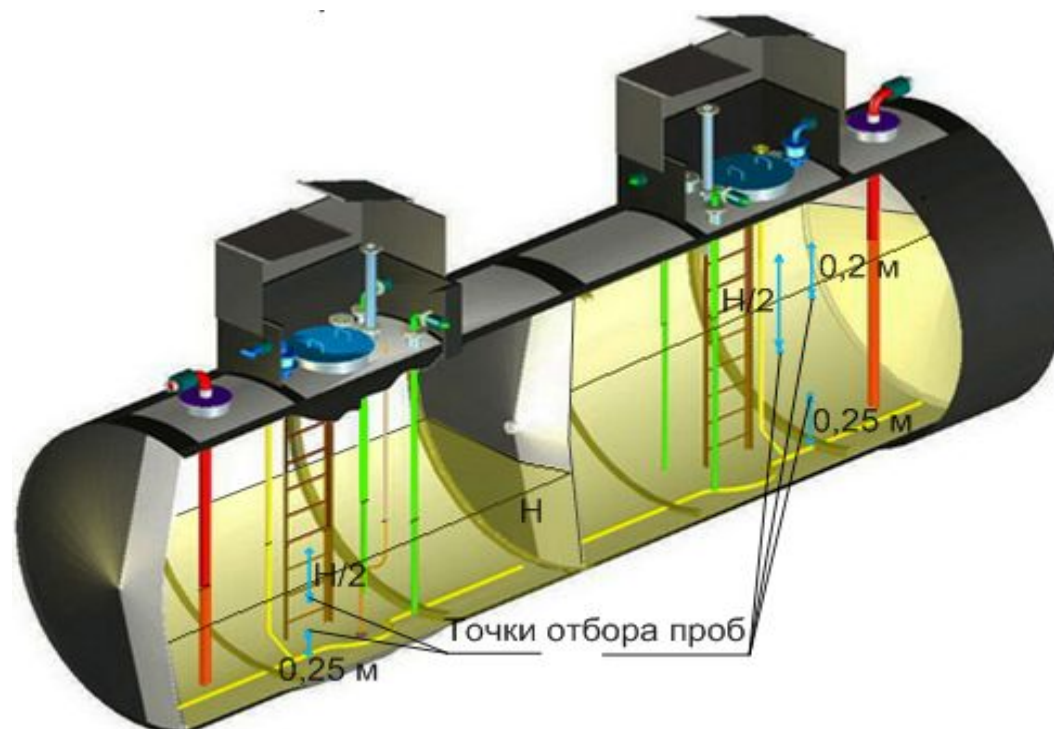
среднего - с середины высоты столба нефтепродукта;

нижнего - на 250 мм выше нижней внутренней образующей резервуара.

Объединенную пробу составляют смешением точечных проб верхнего, среднего и нижнего уровней в соотношении 1:6:1.

Отбор производят от верхнего уровня к нижнему.

Точечные пробы нефтепродукта из горизонтального цилиндрического резервуара диаметром менее 2500 мм независимо от степени заполнения, а также из горизонтального цилиндрического резервуара диаметром более 2500 мм, но заполненного до высоты, равной половине диаметра и менее, отбирают с двух уровней: с середины высоты столба жидкости и на 250 мм выше нижней внутренней образующей резервуара.



Требования к отбору проб на АЗС/АЗК



Отбор проб через топливо – раздаточные колонки

В соответствии с п. 9.8.2 Приказа Министерства энергетики РФ № 231, если конструкция резервуара не позволяет использовать стандартный пробоотборник (отсутствие специального люка для отбора проб стационарным пробоотборником) или в случае требований потребителя в отборе проб именно из ТРК, отбор проб допускается производить из ТРК.

Отбор точечной пробы нефтепродукта производится с уровня расположения заборного устройства.

Для отбора пробы топлива из раздаточного крана работающей топливно-раздаточной колонки (далее - ТРК) оператор АЗС задает дозу объемом два литра и отпускает его в подготовленную чистую емкость.

Если на момент отбора пробы из конкретной ТРК выдача топлива не производилась, то перед началом процедуры отбора пробы отпускается в мерник количество топлива равное двойному объему соединительного трубопровода «ТРК-резервуар» и рукава раздаточного крана и после этого отбирается проба в количестве 2 литров.

На топливо, полученное после прокачки, составляется акт, после чего топливо сливается в соответствующий резервуар.

Вместимость соединительного трубопровода «ТРК-резервуар» определяется по технологической схеме трубопроводов АЗС, а вместимость рукава раздаточного крана берется из паспорта на ТРК.

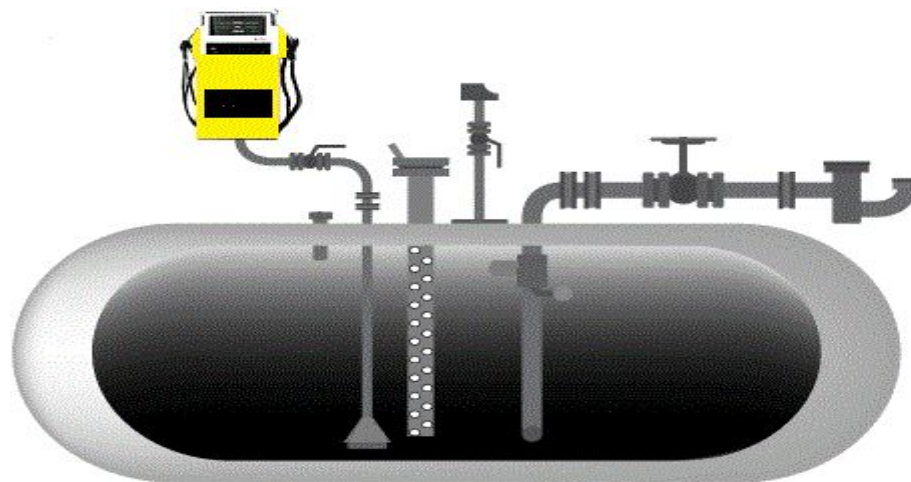


Рис. 19



Требования к документации по отбору проб

Акт отбора проб светлых нефтепродуктов

- Отбор проб нефтепродуктов оформляют актом. Акт отбора проб нефтепродуктов составляют в двух экземплярах. В акте указывают наименование нефтепродукта, сведения о наименовании и поставщике нефтепродукта, месте отбора пробы, количестве отобранной пробы и количестве нефтепродукта от которого отобрана проба, виде испытаний или перечне показателей, которые необходимо определить в данной пробе. В акте указывают, какой печатью опечатана проба и наименование лаборатории, куда проба направляется на испытания.
- Отбор проб производится комиссией, в количестве не менее трех человек.
- Акт отбора арбитражной пробы хранит организация до установления соответствия качества поступившего (отгруженного) нефтепродукта требованиям нормативного документа, а в случае предъявления претензий к качеству - до окончания решения вопроса.

Форма Акта отбора проб

(Приказ Министерства энергетики Российской Федерации от 19 июня 2003 г. N 231 «Об утверждении инструкции по контролю и обеспечению сохранения качества нефтепродуктов в организациях нефтепродуктообеспечения»)

АКТ ОТБОРА ПРОБ НЕФТЕПРОДУКТОВ

от «__» _____ 201__ г.

Комиссия в составе председателя _____

и членов _____

от _____ произвела отбор проб нефтепродуктов согласно следующему перечню:

Номер пробы	Наименование нефтепродукта (марка по ГОСТ, ТУ)	Место отбора пробы (резервуар, транспортное средство и др.)	Количество отобранной пробы, л	Количество нефтепродукта от которого отобрана проба, т	Вид испытаний или перечень контролируемых показателей	Наименование поставщика и дата отгрузки

Пробы отобраны для испытаний в лаборатории _____.

Председатель комиссии _____

Члены комиссии _____

Представитель незаинтересованной организации _____

Требования к маркировке, упаковке и хранению проб светлых нефтепродуктов



Упаковка и маркировка проб

Перед упаковыванием пробу нефтепродукта перемешивают.

Пробу разливают в чистые сухие стеклянные бутылки объемом не более 1 л. Бутылку заполняют не более чем на 90% вместимости.

Бутылки с пробами должны быть герметично закупорены пробками или винтовыми крышками с прокладками, не растворяющимися в нефтепродукте.

Допускается приклеивать этикетку к бутылке.

Хранение проб светлых нефтепродуктов

- Пробы хранят в шкафу или ящике с гнездами из несгораемого материала.
- На случай разногласий в оценке качества пробы нефтепродукты хранят в течение 45 сут. со дня отгрузки.

На этикетке должны быть указаны:

- номер пробы по журналу учета;
- наименование по ГОСТ (ТУ, СТО) и марка нефтепродукта в соответствии с ТР ТС;
- наименование предприятия-поставщика;
- номер резервуара и высота налива;
- номер партии, единицы транспортной тары, цистерны;
- дата, время отбора;
- срок хранения пробы;
- обозначение стандарта или технических условий на нефть или нефтепродукт;
- должность и фамилии лиц, отобравших и опечатавших пробу.

Номер резервуара	Резервуар № 1
Высота налива	211 см
Предприятие-поставщик	ОСП ОАО «РН-Москва» НБ в г. Подольск
Номер пробы	234
Марка НП	Топливо дизельное Евро класс 2, вид III (ДТ-З-К5)
ГОСТ (ТУ)	ГОСТ Р 52368-2005 (ЕН 590:2009) с изм. 1
Дата, время отбора	01.01.2013 г., 12:00
Старший оператор АЗС/АЗК № 1	И.И. Никитин
Управляющий АЗС/АЗК № 1	И.И. Петров
Техник участка	А.А. Сидоров

Требования, предъявляемые к хранению светлых нефтепродуктов на АЗС



Зачистка резервуаров на АЗС

Металлические резервуары, за исключением резервуаров предприятий длительного хранения, должны подвергаться периодической зачистке не менее одного раза в два года для автомобильных бензинов, дизельных топлив и аналогичных по физико-химическим свойствам нефтепродуктов.

Резервуары зачищают внепланово при необходимости: смены группы хранящихся нефтепродуктов, ремонта, а также при проведении полной комплексной дефектоскопии.

По окончании зачистки специально созданная комиссия подвергает резервуары техническому осмотру и проверке качества зачистки (полное отсутствие остатков нефтепродуктов, качество зачистки сварных швов, стенок, кровли и внутреннего оборудования, отсутствие твердых остатков, пыли, смолистых отложений, волокон, обтирочных материалов и капель воды) с составлением акта (копии актов хранятся на АЗС).

Наличие подтоварной воды в резервуарном парке АЗС

При хранении нефтепродуктов в резервуарах не допускается наличие подтоварной воды выше минимального уровня, обеспечиваемого конструкцией устройства для дренажа воды.

Проверка на наличие подтоварной воды в резервуарах производится ежедневно и фиксируется документально (специальный журнал, сменные отчеты).

V. Требования к оснащённости АЗС/АЗК средствами измерений и вспомогательным оборудованием



Требования к оснащению АЗС/АЗК Компании средствами измерений регламентируются
МУК № П4-04 М-0074

«Требования к оснащённости автозаправочных станций/автозаправочных комплексов средствами измерений и
вспомогательным оборудованием»

(с изменениями, внесенными приказом ОАО «НК «Роснефть» от 07.11.2013 №525).

На АЗС/АЗК к применению допускаются средства измерений утвержденного типа, прошедшие поверку в соответствии с положениями Федерального закона от 26.06.2008 г. № 102-ФЗ «Об обеспечении единства измерений»

Запрещается эксплуатация средств измерений:

- не поверенных в соответствии с положениями Федерального закона от 26.06.2008 г. № 102-ФЗ «Об обеспечении единства измерений»;
- с погрешностью, превышающей установленную нормативными документами;
- при отсутствии, нарушении поверительных (контрольных) клейм (пломб);
- в случае утраты свидетельства о поверке;
- неисправных.

Оснащенность АЗС средствами измерений и вспомогательным оборудованием



НАИМЕНОВАНИЕ	ДИАПАЗОН ИЗМЕРЕНИЙ	ПОГРЕШНОСТЬ СИ, КЛАСС ТОЧНОСТИ	НОРМАТИВНЫЙ ДОКУМЕНТ	ПЕРИОДИЧНОСТЬ ПОВЕРКИ	НОРМА ОСНАЩЕННОСТИ, ШТ.
I. СРЕДСТВА ИЗМЕРЕНИЙ					
Измерения геометрических величин					
Метроштоки	До 4500 мм	± 2,0 мм	ГОСТ 8.247	1 раз в год	1
Рулетки измерительные с лотом	До 50 м	± 3 мм	ГОСТ 7502 МИ 1780	1 раз в 1 год	1
Линейки измерительные металлические	0 ÷ 500 мм	± 0,15 мм	ГОСТ 427 МИ 2024	1 раз в год	1
Измерения физико-химического состава и свойств веществ					
Ареометры	650 ÷ 710 кг/м ³	± 0,5 кг/м ³	ГОСТ 18481	В соответствии с описанием типа	1
Ареометры	710 ÷ 770 кг/м ³	± 0,5 кг/м ³	ГОСТ 18481	В соответствии с описанием типа	1
Ареометры	770 ÷ 830 кг/м ³	± 0,5 кг/м ³	ГОСТ 18481	В соответствии с описанием типа	1
Ареометры	830 ÷ 890 кг/м ³	± 0,5 кг/м ³	ГОСТ 18481	В соответствии с описанием типа	1
Плотномеры	600 ÷ 1600 кг/м ³	± 0,5 кг/м ³	Описание типа	В соответствии с описанием типа	1
Измерения теплофизических величин и температуры					
Термометры стеклянные	- 30 °С ÷ + 20 °С	± 0,2 °С	ГОСТ 28498 ГОСТ 400 ТУ 25-2021.003	1 раз в год	1
Термометры стеклянные	0 °С ÷ + 50 °С	± 0,2 °С	ГОСТ 28498 ГОСТ 400 ТУ 25-2021.003	1 раз в год	1
II. ВСПОМОГАТЕЛЬНОЕ ОБОРУДОВАНИЕ					
Цилиндры для ареометров	-	-	ГОСТ 18481, ГОСТ 51069	-	1
Пробоотборники переносные	-	-	ГОСТ 2517	-	1

VI. Основные нарушения выявляемые на АЗС/АЗК



Замечания по контролю качества нефтепродуктов:

- 1. Нарушение требований к оформлению арбитражных проб (этикетки, упаковка и пломбировка).
- 2. Нарушение требований к приему нефтепродуктов.
- 3. Нарушение требований к отбору проб.
- 4. Нарушение требований к предоставлению информации об экологических классах реализуемых нефтепродуктов.
- 5. Нарушение требований к оснащенности АЗС/АЗК СИ, отсутствие документации на СИ, нарушение межповерочного интервала СИ
- 6. Нарушение требований к определению температуры НП.
- 7. Наличие в пробах воды или механических примесей.
- 8. Отсутствие или неверное оформление сертификата соответствия (декларации) на нефтепродукты.
- 9. Нарушение требований к проверке воды и механических примесей в средствах хранения.
- 10. Отсутствие или некорректное оформление актов отбора проб на поступившие нефтепродукты.
- 11. Нарушение требований к оформлению сопроводительной документации (паспорт качества, ТН)

Замечания по обеспечению сохранения качества нефтепродуктов:

- 1. Нарушение сроков зачистки резервуаров.
- 2. Отсутствие обозначения сливных трубопроводов по маркам нефтепродуктов.
- 3. Наличие воды в резервуарах с нефтепродуктами .
- 4. Наличие воды в сливных устройствах.
- 5. Нарушения требований к оформлению журналов.
- 6. Отсутствие или неисправность средств для отбора проб, стеклянных цилиндров.
- 7. Отсутствие арбитражных проб.
- 8. Нарушение требований к условиям хранения проб.